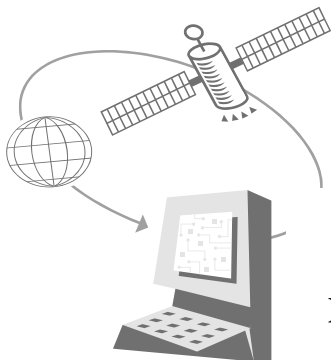
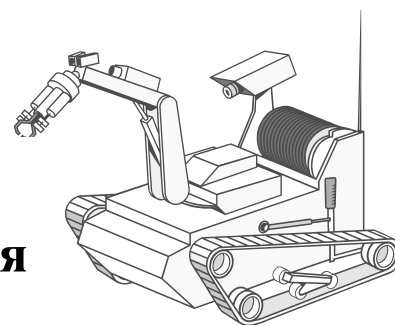




Департамент образования города Москвы
Городское бюджетное образовательное учреждение города Москвы
многопрофильный технический лицей №1501

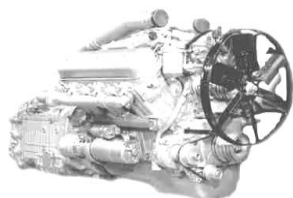


**X Городская научно-
практическая техническая
конференция
школьников
«Исследуем и проектируем»**



Доклады призёров

22 марта 2013 года



ИССЛЕДОВАНИЕ КИНЕМАТИЧЕСКИХ ХАРАКТЕРИСТИК МНОГОЗВЕННОГО ИСПОЛНИТЕЛЬНОГО МЕХАНИЗМА КРИВОШИПНО- КОЛЕННОГО ПРЕССА

Автор: Бежин Богдан, класс 11-4.

ГБОУ многопрофильный технический лицей №1501

*Руководитель: профессор кафедры СПД МГТУ «СТАНКИН» Смирнов
Александр Михайлович.*

Область исследования: Технологические процессы пластической обработки материалов.

Предмет исследования: Исполнительный механизм чеканочного пресса.

Цель работы: Изучение влияния размеров кривошипно-коленного исполнительного механизма на его кинематические характеристики.

Задачи:

1. Создание с использованием графического пакета T-FLEXCAD параметрической модели.

2. Исследование влияния размеров звеньев механизма на его кинематические характеристики с использованием созданной анимационной модели в качестве аппарата численного дифференцирования.

Описание работы. В исполнительных механизмах кривошипных прессов используются, главным образом, структурные схемы на базе кривошипно-рычажных механизмов, включающих вращательные и поступательно движущиеся кинематические пары.

В данной работе исследованы характеристики механизма пресса для чеканки. Такие механизмы должны обеспечивать преодоление больших сопротивлений деформации при относительно малом моменте на приводе и значительном снижении скорости исполнительного звена на каком-либо участке хода.

Определение кинематических параметров ползуна кривошипно-коленного механизма по аналитическим зависимостям представляет собой достаточно сложную задачу (формулы громоздки и трудны для дифференцирования). Практически реализовать данную задачу можно применением графических пакетов, например T-FLEX CAD, который имеет встроенные процедуры, позволяющие достаточно просто моделировать механизм, и, применив численный метод решения, получить графики кинематических характеристик.

Преимущества использования модели, выполненной в программе T-FLEX CAD:

- быстрое изменение любых параметров модели;
- возможность оперативно оценивать влияние размеров механизма на его кинематические характеристики.

Результаты работы. Разработана параметрическая анимационная модель для исследования кинематических параметров исполнительного механизма чеканочного пресса, с помощью которой установлена зависимость кинематических характеристик от размеров звеньев исполнительного механизма.

Эти исследования необходимы для расчетов рациональных размеров конструктивных элементов проектируемого исполнительного механизма чеканочного пресса с целью получения требуемых кинематических характеристик.

РАЗРАБОТКА АЛГОРИТМА ПОСТРОЕНИЯ ПАРАМЕТРИЧЕСКИХ МОДЕЛЕЙ ПРАВИЛЬНЫХ МНОГОГРАННИКОВ В СРЕДЕ T-FLEXCAD С ИСПОЛЬЗОВАНИЕМ РЕДАКТОРА ПЕРЕМЕННЫХ

Автор: Игнатов Петр Валерьевич, класс 11-3

ГБОУ многопрофильный технический лицей №1501

Руководитель: доцент кафедры «Инженерная графика»

МГТУ «СТАНКИН» Гончарова Вера Алексеевна

Область исследования: трёхмерное компьютерное моделирование.

Предмет исследования: исследование способов построения додекаэдра в компьютерной среде t-flexcad путём вывода математических формул.

Цель работы: установление межпредметной связи между математикой, информационными технологиями и черчением в среде t-flexcad.

Задачи:

1. Исследовать формы правильных многогранников (тела Платона).
2. Произвести математические вычисления интересующих величин для вывода формул необходимых для дальнейшего применения в построение компьютерных моделей.
3. Построить параметрическую модель додекаэдра в 3D пространстве компьютерной среды t-flexcad с использованием математических вычислений, занесенных в редактор переменных.
4. Произвести геометрические построения для создания модели пирамиды.
5. Использовать модель пирамиды в качестве фрагмента для создания звездчатых форм додекаэдра.
6. Построить звездчатый додекаэдр с использованием фрагмента пирамиды.
7. Создать Анимацию.

Для работы была выбрана компьютерная среда t-flexcad, так как она обеспечивает полную параметризацию геометрических моделей.

В ходе данной работы мною была рассмотрена и собрана информация об истории и формах правильных многогранников, а также информация о звездчатых формах многогранников. На основе собранных данных были рассмотрены всевозможные способы получения звездчатых форм многогранников.

Мною были выполнены расчеты и выведены формулы необходимые для создания компьютерной модели додекаэдра, затем я построил параметрическую модель додекаэдра в среде t-flexcad, после чего, на основе полученной модели, с

использованием фрагмента пирамиды, я построил звездчатую форму додекаэдра. После получения параметрических моделей я создал анимацию преобразования додекаэдра в звездчатый додекаэдр.

Выводы: Удалось получить готовую для использования в производстве модель звездчатого додекаэдра. Данную модель можно использовать для производства товаров народного потребления в промышленных масштабах, а также в отрасли народной медицины. Ожидается, что данный проект будет привлекателен для внедрения в процесс обучения студентов технических вузов и учащихся технических колледжей.

ВЫЯВЛЯЕМОСТЬ ДЕФЕКТНОСТИ КРУПНОГАБАРИТНЫХ ДЕТАЛЕЙ МЕТОДАМИ НЕРАЗРУШАЮЩЕГО КОНТРОЛЯ

Автор: Сидоренков Владимир Станиславович класс 11-1

ГБОУ многопрофильный технический лицей №1501

Руководитель: профессор кафедры СПД МГТУ «Станкин», д.т.н. Корнилова А.В.

Современные требования к качеству ответственных деталей машиностроения диктуют необходимость повышения надежности обнаружения браковочной дефектности на каждой стадии изготовления и эксплуатации.

ГОСТ 18353-79 разделяет неразрушающий контроль (НК) на виды, в зависимости от физических явлений, положенных в его основу. Вопрос об оптимальном сочетании видов НК широко дискуссировался в специальной литературе, как зарубежной, так и отечественной. Для дальнейшего развития и уточнения различных предлагаемых подходов необходимо знать выявляемость дефектов различными видами НК.

С этой целью моим руководителем был проведен опрос 5 специалистов НК со стажем работы при обследовании опасных объектов не менее 10 лет для получения экспертных балльных оценок. Я провел статистическую обработку и обобщение полученных результатов.

Основным способом получения крупногабаритных, тяжело нагруженных в процессе эксплуатации, деталей машиностроения является литье. Классификация дефектов отливок регламентируется ГОСТом 19200–80. Ко всем технологическим дефектам отливок, входящим в ГОСТ 19200-80, при проведении опроса был добавлен эксплуатационный дефект – усталостные трещины. Наилучшая выявляемость дефекта видом НК оценивалась 5 баллов, если дефект не выявляется рассматриваемым видом НК, то ему присваивалось 0 баллов. Виды НК соответствуют классификации ГОСТа 18353-79.

Я рассчитал значение коэффициентов конкордации по каждому дефекту и затем нашел среднее значение по всем дефектам. Статистический анализ полученных результатов показал, что коэффициент конкордации специалистов в

независимом исследовании составил 0,86, что является высокой степенью согласованности.

РАЗРАБОТКА КОМПЛЕКСНОЙ СИСТЕМЫ АВТОМАТИЗИРОВАННОГО СБОРА И АНАЛИЗА ТОПОГРАФИЧЕСКИХ ДАННЫХ НА БАЗЕ РОБОТА НА ДВИЖУЩЕЙСЯ ПЛАТФОРМЕ

Автор: Гавриков Дмитрий Александрович, класс 11-1

ГБОУ многопрофильный технический лицей №1501

*Руководитель: учитель информатики, преподаватель МГТУ «СТАНКИН»,
к.т.н. Глубоков Александр Владимирович*

В основу проекта легло практическое изучение возможностей проведения топографического анализа и составления карт различных местностей с применением современных технологий. Не секрет, что в данном виде деятельности автоматизация просто необходима: только использование различных технических средств может обеспечить точность при построении карт, а в непригодных для человека средах это и вовсе возможно только с их применением.

Основной целью работы стала разработка комплексного решения для построения карты местности в условиях управляемой экспериментальной среды (лабиринта). В состав системы входят:

- Функционирующая модель робота на движущейся платформе под управлением аппаратной вычислительной платы ArduinoUno, осуществляющая сбор информации об окружающей местности. В качестве сенсорной базы используются дальномеры, установленные на сервоприводы для обеспечения углового обзора.
- Программное обеспечение, организующее управление моделью и передачу собранных данных на ПК.

Среда разработки: ArduinoIDE, язык программирования: Processing

- Программное обеспечение для ПК, производящее анализ полученных данных и непосредственно формирующее карту местности в реальном времени. Предоставляет также дополнительные возможности, такие как ручное управление моделью, составление карты по заранее собранным данным, демонстрационный режим, в котором деятельность модели имитируется самой программой, и некоторые другие.

Среда разработки: MSVisualStudio, язык программирования: C#

Работа выполнена на стыке информатики (создание программного обеспечения), физики (кинематические расчёты, связанные с нахождением положения модели в пространстве) и математического анализа (механизм построения карты).

Для создания модели была тщательно подобрана элементная база, а также достаточно полно изучен принцип работы каждого из используемых модулей. Помимо этого, теоретически рассмотрены возможные усовершенствования, применение которых позволило бы использовать модель не только в экспериментальной среде (лабиринте), но и на практике, являющиеся, однако, крайне дорогостоящими и недоступными для приобретения в рамках данного проекта.

Основным результатом проделанной работы является авторский алгоритм построения топографической карты местности исходя из данных, полученных от дальномеров модели и кинематических расчётов ее положения в пространстве.

ГЕНЕРАТОР ДОЛГОВРЕМЕННОЙ ЛИНЕЙНОЙ РАЗВЕРТКИ НА МИКРОКОНТРОЛЛЕРЕ

*Автор: Лиман Дмитрий Алексеевич, 11 класс
ГБОУ Лицей 1511 при НИЯУ МИФИ*

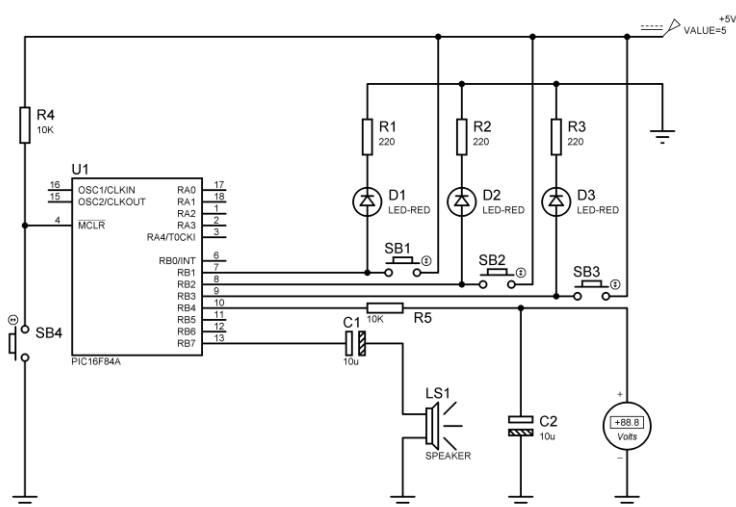
*Руководитель: старший преподаватель, НИЯУ МИФИ
Королев Николай Анатольевич*

Одним из методов измерения параметров диэлектриков и высокоомных широкозонных полупроводников является метод термостимулированных токов, суть которого заключается в следующем: образец при температуре T_1 засвечивается в течение некоторого времени светом с энергией квантов, близкой к ширине запрещенной зоны, что приводит к изменению зарядовых состояний глубоких уровней. После этого образец, к которому приложено испытательное напряжение, нагревается до температуры T_2 с помощью нагревателя по линейному закону. При этом разрядка уровней приводит к возникновению тока в цепи образца в виде последовательности пиков, по амплитуде и положению которых можно определить такие параметры, как: концентрация и глубина залегания в запрещенной зоне примесных уровней.

Для получения температурной развёртки нагреватель должен быть подключен к устройству управления, которое состоит из генератора линейной развёртки, в качестве задатчика температуры, датчика температуры (термопара) и системы авторегулирования с обратной связью по температуре.

Целью данной работы является разработка и изготовление макета генератора линейной развёртки с диапазоном выходного напряжения $0 \div 5$ В и тремя временными диапазонами: 30, 60 и 120 мин. Сформировать долговременную развёртку можно двумя способами: аналоговым и цифровым. Однако аналоговый способ не удобен по ряду технических причин, поэтому был выбран цифровой.

Осуществить подобный генератор рациональней всего с помощью особого класса электронных приборов, называемых микроконтроллерами.



Микроконтроллер – это однокристалльный компьютер, способный выполнять простые задачи. В нашем случае на эту роль был выбран широко применяемый 8-разрядный микроконтроллер фирмы Microchip PIC16F84. Схема устройства представлена на рисунке. Устройство питается от источника питания напряжением +5В, в состав которого входят сетевой

трансформатор, диодный мост VD1-VD4, сглаживающий фильтр C1, интегральный стабилизатор 7805 (на схеме не показаны). Выбор скорости развертки осуществляется нажатием кнопок SB1-SB3, при этом зажигается соответствующий светодиод. Нажатие подтверждается коротким звуковым сигналом. Широтно-импульсно модулированный (ШИМ) сигнал с микросхемы подается на вход фильтра нижних частот, с выхода которого снимается сигнал развертки. По окончании развертки выходное напряжение сбрасывается до нуля, что также сопровождается звуковым сигналом, и система ждет следующей команды. Для экстренной остановки измерения и перезапуска микроконтроллера нажимается кнопка SB4 (Reset).

Программа для микроконтроллера написана в среде компилятора MPLAB IDE v8.30 и отлаживалась с помощью симулятора Proteus 7.7 SP2. Память микросхемы прошивалась программатором Velleman 111.

ПРОЕКТИРОВАНИЕ МОБИЛЬНОГО РОБОТА

Автор: Мелешников Андрей Михайлович, класс 11-1

ГБОУ многопрофильный технический лицей №1501

Руководитель: доцент кафедры РИМ МГТУ “Станкин” к.т.н.

Ермолов Иван Леонидович

Предметом исследования является возможность использования AVR микроконтроллера семейства Мегга в простейших роботах с фотодатчиком.

Цель работы - создание простейшего мобильного робота, предложенного на сайте myrobot.ru. Робот должен уметь двигаться в пределах области, ограниченной черной линией.

Для изучения микроконтроллера и его технических характеристик, использовалась книга Евстифеева Ф.В. “Микроконтроллеры AVR семейства Mega”. Схема устройства и программный код взяты с сайта myrobot.ru. Для компиляции программного кода и прошивки микроконтроллера использовалась среда разработки WinAVR.

Для реализации принципиальной схемы робота, опубликованной на сайте myrobot.ru, было выполнено:

- 1) Адаптирована схема устройства робота.
- 2) Создана печатная плата.
- 3) Осуществлены сборка и пайка элементов на плату.
- 4) Сделана прошивка микроконтроллера.
- 5) Собран корпус.

В робот вмонтирован датчик границы, который был сделан из фототранзистора и яркого светодиода. Принцип работы датчика границы основан на свойстве поверхностей по-разному отражать падающий на них свет. Черные или темные поверхности отражают свет намного хуже, чем белые или светлые. Улавливая отраженный свет, робот сможет определять тип поверхности, находящейся под датчиком. Свет от светодиода отражается от поверхности и улавливается фототранзистором. При срабатывании фототранзистора на выходе формируется сигнал низкого уровня, который и подается на один из свободных входов микроконтроллера.

Результат работы. Был создан простейший мобильный робот, способный двигаться в пределах области, ограниченной черной линией. Робот создан на базе микроконтроллера ATmega8 и драйвера управления двигателями L293D.

РАЗРАБОТКА СИСТЕМЫ АВТОМАТИЧЕСКОЙ ГЕНЕРАЦИИ ПРОГРАММНОГО КОДА

Автор: Гершойг Антон Александрович, класс 11-5

ГБОУ многопрофильный технический лицей №1501

Руководитель: доцент кафедры управления и информатики в технических системах МГТУ «СТАНКИН», к.т.н. Чеканин Владислав Александрович

При изучении основ алгоритмизации и программирования у обучающихся возникают некоторые трудности, связанные с использованием выбранного языка программирования. В результате при разработке и реализации алгоритмов обучающиеся тратят много времени на изучение набора используемых операторов языка программирования, ключевых слов языка, правил построения программного кода, синтаксиса языка, правил построения выражений, структуры программы и пр. Разработанная прикладная обучающая программа генерирует в автоматическом режиме программный код на языке C/C++, что позволяет

обучающимся, обладающими минимальными навыками программирования на алгоритмическом языке высокого уровня, сосредоточиться на разработке алгоритмической составляющей программы.

Выполнение любого алгоритма можно свести к последовательному вызову следующих простых и вложенных блоков: начало/конец, ввод/вывод, цикл, условие и процесс. Используя эти блоки, можно записывать алгоритм решения практически любой по сложности задачи. В основу работы разработанной системы автоматической генерации программного кода положен алгоритм программного управления этими блоками. Разработанная система, в зависимости от того, какие блоки были выбраны и в какой последовательности они вызываются, добавляет в генерируемый программный код соответствующие операторы языка программирования.

Основные возможности системы:

- генерация программного кода по набору вызванных блоков произвольного уровня вложенности;
- включение в текст программы стандартных функций языка программирования C/C++ (sin(), cos(), rand() и пр.);
- автоматическое добавление в программный код соответствующих библиотек при вызове функций (библиотека стандартного ввода-вывода `iostream.h`, библиотека математических функций `math.h` и пр.);
- управление переменными программы с помощью встроенного редактора переменных, позволяющего описывать знаковые и беззнаковые переменные и константы различных типов, а также одномерные и двумерные массивы;
- визуализация программного кода в виде структурограммы (диаграммы Насси-Шнейдермана), отображающей последовательность вызовов использованных программных блоков;
- запуск созданной программы на исполнение и проверка корректности созданного программного кода.

Разработанная программа генерирует программный код на языке программирования C/C++ без использования указателей, пользовательских функций и методов объектно-ориентированного программирования. Программа протестирована на простейших алгоритмических задачах, таких как сортировка одномерного массива, поиск максимального/минимального элемента массива, нахождение корней квадратного уравнения и др. Наглядность и простота использования разработанной программы делают ее применимой для обучения началам программирования на алгоритмическом языке высокого уровня, в частности, на языке C/C++.

СРАВНИТЕЛЬНЫЙ АНАЛИЗ ПРОГРАММНЫХ РЕАЛИЗАЦИЙ СТАНДАРТОВ ХЭШИРОВАНИЯ ГОСТ Р 34.11-94 И SHA-3

Автор: Гузей Андрей Александрович, класс 11-5

ГБОУ многопрофильный технический лицей №1501

*Руководитель: доцент кафедры ИУ-8 МГТУ им. Баумана,
к.ф.-м.н., Лебедев Анатолий Николаевич*

Область исследования: криптографический анализ.

Предмет исследования: исследование и сравнение алгоритмов хэширования SHA-3 и GOST 34-11.94 как криптографических (свойство лавинности изменения битового представления хэш-кода при небольшом изменении исходного сообщения, свойство равновероятности появления битов в каждой позиции хэш-кода), так и эксплуатационных (латентность алгоритма и его пропускная способность).

Цель и задачи работы: Исследование применимости алгоритмов к задачам практической криптографии; исследование эффективной реализуемости алгоритмов на языках высокого уровня для применения в практических приложениях; сравнение производительности алгоритмов SHA-3 и GOST 34-11.94 при их реализации на языке высокого уровня; статистический анализ таких свойств алгоритмов как лавинность и равномерность появления битов.

Описание работы: Поскольку алгоритм SHA-3 утвержден только в октябре 2012 года, в отечественной и зарубежной литературе еще нет исследования криптографических свойств данного алгоритма. В работе рассматриваются алгоритм Кескак, послуживший основой для SHA-3 (источник: <http://kessak.noekeon.org>), алгоритм GOST 34.11-94 (источник: gost34.11-94.pdf), а также алгоритм GOST 28147.89, который используется в одном из шагов алгоритма GOST 34.11-94 (источник: <http://protect.gost.ru/document.aspx?control=7&id=139177>).

Выполнен сравнительный анализ алгоритмов. Созданы классы языка C++, реализующие алгоритмы SHA-3 и GOST 34-11.94.

Компьютерный продукт: 1). Создана библиотека `tcrypto.dll`, реализованная на языке C++ и использующая разработанные классы `SHA3` и `GOSTHash`; 2). Написана программа на языке C#, использующая библиотеку `tcrypto.dll`, иллюстрирующая криптографические свойства алгоритмов и определяющая латентность и пропускную способность алгоритмов.

Главный результат: Моя реализация алгоритмов SHA-3 и GOST 34-11.94 показала хорошие результаты при анализе их свойств лавинности и равномерности распределения бит.

Что нового сделано, получено или применено: впервые проведён сравнительный анализ алгоритмов: нового SHA-3 и GOST 34-11.94. Показано, что можно использовать SHA3-3 как весьма эффективный и надёжный алгоритм хеширования.

РАЗРАБОТКА СЕРВИСА ДЛЯ ХРАНЕНИЯ И ОБРАБОТКИ ФОТОГРАФИЙ ДОКУМЕНТОВ

Автор: Иванкин Фёдор Андреевич, класс 11-1

ГБОУ многопрофильный технический лицей №1501

Руководитель: к.т.н., доцент кафедры «УИТС», МГТУ «Станкин»

Митропольский Николай Николаевич

Область исследования: обработка растровых изображений, программные средства повышения качества изображений, создание веб-приложений.

Предмет исследования: информационные технологии и веб-технологии, технологии обработки растровых изображений, веб-сервисы.

Цель работы: создание веб-сервиса, обеспечивающего улучшение качества фотографий документов, их обработку и хранение.

Для решения поставленной задачи я выбрал язык программирования Python. Для его освоения я прочитал учебники: “Язык программирования Python”, автор Р.А.Сузи. В качестве средства обработки изображений была выбрана библиотека OpenCV. Для ее изучения я использовал материалы: OpenCVtutorial, OpenCVdocumentation. Для изучения средств создания веб-приложений на языке Python я использовал учебные материалы по стандартам CGI и WSGI.

Разработано программное обеспечение, повышающее качество фотографий документов путем выравнивания освещения и устраняющее дефекты снимка.

Для предоставления пользователю интерфейса было разработано веб-приложение обеспечивающее возможность загрузки документов, их обработки и хранения.

В качестве алгоритма обработки изображения использовалось размытие фильтром Гаусса с последующим делением оригинала на полученное размытое изображение. Также использовались алгоритмы цветовой коррекции.

При создании веб-интерфейса использовался стандарт WSGI для взаимодействия между Python-программой и веб-сервером.

В результате было создано веб-приложение, которое облегчает обработку и публикацию фотографий документов, снятых на камеры мобильных телефонов и прочих портативных устройств.

ОРТОРЕКУРСИВНОЕ РАЗЛОЖЕНИЕ

Автор: Айсин Юнис Ринатович, класс 11-1

ГБОУ многопрофильный технический лицей №1501

Руководитель: учитель математики Мусеев Дмитрий Владимирович

Областями исследования являются теория аппроксимации, теория ортогональных рядов и элементы функционального анализа. **Предметом исследования** является аналитически заданная, дифференцируемая и интегрируемая с квадратом функция, определенная на отрезке. Объект исследования — орторекурсивное разложение функции, определяемое как формальный ряд $f \sim \sum_{n=1}^{\infty} c_n \varphi_n$, коэффициенты c_n которого вычисляются по следующей схеме. Положим $r_0 = f$ и рекурсивно определим последовательность остатков $r_{n+1} = r_n - c_{n+1} \varphi_{n+1} = f - \sum_{k=1}^{n+1} c_k \varphi_k$. Тогда коэффициенты орторекурсивного разложения вычисляются как $c_{n+1} = \frac{(r_n, \varphi_{n+1})}{\|\varphi_{n+1}\|^2}$.

Цель исследования — сравнительный анализ орторекурсивного разложения функции и классического разложения в ряд Фурье

Перед автором были поставлены следующие **задачи**:

- Получить общее представление о системах функций (в том числе, о некоторых конкретных ортогональных системах) и о классическом ряде Фурье;
- ознакомиться, анализируя литературные источники, с определением и основными свойствами орторекурсивной схемы разложения функции;
- разработать эффективный алгоритм орторекурсивного разложения функции;
- практическая реализация алгоритма и создание компьютерной программы, позволяющей эффективно осуществлять орторекурсивное разложение функции и классическое разложение в ряд Фурье.

Общие представления о функциональных пространствах и ряде Фурье автор получил из «Элементов теории функций и функционального анализа» А. Н. Колмогорова и С. В. Фомина, а также из «Теории функций вещественной переменной» И. П. Натансона. Определение орторекурсивного разложения, а также некоторые его свойства подробно описаны в цикле статей 2000-2005 гг. В. В. Галатенко, А. Ю. Кудрявцева и Т. П. Лукашенко.

Ознакомившись с названными статьями и монографиями, было принято решение проводить сравнение орторекурсивного разложения функции и Фурье-разложения, сопоставляя их по следующим параметрам:

- устойчивость к ошибкам вычислений коэффициентов и погрешности определения исходной функции,
- скорость сходимости ряда, понимаемая как количество членов ряда, обеспечивающих достижение наперед заданной точности разложения,
- способность «сглаживать» анализируемую функцию,

- вычислительная эффективность.

Проведенный сравнительный анализ показал, что, помимо привлекательной возможности раскладывать функции в формальный ряд по неортогональным системам, обеспечиваемой орторекурсивным разложением, данное разложение устойчиво как к ошибкам вычисления коэффициентов разложения, так и к ошибкам вычисления значений раскладываемой функции, а также может быть использовано для «сглаживания» раскладываемой функции.

Разработанную автором библиотеку функций можно использовать в любых программных продуктах, осуществляющих, к примеру, частотный анализ и обработку сигналов различной природы.

РЕАЛИЗАЦИЯ АЛГОРИТМОВ ПОИСКА ОПТИМАЛЬНОГО И КРАТЧАЙШЕГО МАРШРУТОВ В КОМПЬЮТЕРНЫХ СЕТЯХ

*Автор: Болашев Кирилл Вячеславович, класс 11-2
ГБОУ многопрофильный технический лицей №1501
Руководитель: преподаватель информатики
Глубоков Александр Владимирович*

В настоящее время компьютерные сети стали неотъемлемой частью нашей жизни, мы встречаем их повсюду – провайдер, проводящий интернет до дома, по сути, оперирует большой компьютерной сетью; небольшая домашняя сеть из ноутбука и «основного» настольного компьютера, с которого мы передаем данные с одного на другой – маленькая компьютерная сеть внутри большой сети провайдера. Корпоративные сети компаний, беспроводные сети в кафе и, конечно же, сеть, объединяющая большинство этих, более маленьких сетей, Интернет – все эти вещи так или иначе соединяют какое-то количество компьютеров в одну сеть, где совершается обмен пакетами между компьютерами.

При большом количестве компьютеров, находящихся в сети, из-за невозможности или неудобства связать их вместе через один коммутатор, возникает надобность разделять сеть на подсети, при этом соединяя их между собой маршрутизатором, осуществляющего маршрутизацию пакетов, т.е. определение корректного маршрута пакета для гарантированной доставки его в нужную подсеть.

Однако, при дальнейшем расширении сети, где будет использоваться не один и не два, а большее количество маршрутизаторов, доставка пакета становится все более и более сложной задачей. Мы представляем нашу сеть как граф, где каждая вершина графа – маршрутизатор, «представляющий» какую-то сеть. Протоколы динамической маршрутизации (RIP, OSPF), осуществляющие маршрутизацию без вмешательства пользователя, для определения всех кратчайших маршрутов

используют алгоритмы поиска кратчайшего пути по графу – алгоритм Дейкстры, алгоритм Беллмана-Форда.

Целью работы являлся анализ работы этих алгоритмов и последующее написание программы на ЯП Java с текстовым интерфейсом, реализующей эти два алгоритма и алгоритм Флойда-Уоршелла. Благодаря использованию языка программирования Java, созданная программа может запуститься на большинстве современных систем, имеющих консоль (Linux, MacOS, BSD, Windows). Тестирование программы проводилось на ОС Windows 7.

ПРИМЕНЕНИЕ ОКОННОГО ФУРЬЕ-ПРЕОБРАЗОВАНИЯ ДЛЯ ЦИФРОВОЙ ОБРАБОТКИ ЗВУКОВОГО СИГНАЛА

Автор: Мицук Игорь Станиславович, класс 11-5

ГБОУ многопрофильный технический лицей №1501

Руководитель: учитель математики Мусеев Дмитрий Владимирович

Областью исследования проекта являются разделы математики, связанные с частотным анализом функций: функциональный анализ и вычислительная математика (спектральный анализ и методы оптимизации), а **объектом исследования** — звуковой сигнал в амплитудно-временном представлении. **Предметом исследования** является частотный анализ данного сигнала.

Целями работы являются разработка программы-конвертера для преобразования амплитудно-временного формата звукового сигнала в цифровой MIDI-формат и построение алгоритма, позволяющего извлечь из сигнала информацию о том, в какой момент времени звучит та или иная частота, и какая нота ей соответствует. Проведенный автором предварительный анализ программных продуктов, работающих в смежных областях и отвечающих схожим целям, показал, что они не обеспечивают должного качества преобразования.

Основными задачами, поставленными перед автором, были:

- изучение оконного преобразования Фурье,
- разработка алгоритма преобразования Фурье для данного звукового сигнала,
- программная реализация алгоритма.

Кроме того, в процессе разработки программы возникла еще одна важная **сопутствующая задача**: отсеивание «лишних» максимумов оконного Фурье-преобразования функции.

Особенностью применяемого **алгоритма** является своеобразная модификация дискретного оконного Фурье-преобразования, обеспечивающая решение этой задачи. Программа написана в среде Borland Delphi для операционных систем семейства Windows и характеризуется дружелюбным,

интуитивно понятным пользователю графическим интерфейсом. Помимо автоматического режима преобразования формата, программа позволяет пользователю вносить коррективы на разных этапах преобразования, изменяя тип и параметры оконной функции, исследуемый частотный диапазон, вручную отбирать найденные ноты и др.

Общие сведения об интегральном преобразовании Фурье (в частности, оконном преобразовании) были взяты из «Элементов теории функций и функционального анализа» А. Н. Колмогорова и С. В. Фомина и «Введения в вейвлеты» К. Чуи. В последней рассматривается оконное преобразование Габора, с весовой функцией Гаусса. Виды и спектральные характеристики других оконных функций, а также общий алгоритм дискретного преобразования Фурье приведены в «Цифровой обработке сигналов» А. Б. Сергиенко. Кроме того, были использованы технические спецификации форматов MIDI и WAV, опубликованные на сайтах “**Audio File Format Specifications**” и “**MIDI Manufacturers Association**”.

Основной функциональностью разработанной программы является успешное извлечение сигнала из файла амплитудно-временного представления (WAV, MP3) и его преобразование в формат MIDI. Результат такого преобразования отображается в виде традиционного для формата MIDI хронометражного графика. В дальнейшем предполагается реализовать в данной программе функцию написания нотной партитуры для данного сигнала (мелодии).

МОНИТОРИНГ РАБОТЫ УЧАЩИХСЯ В ЛОКАЛЬНОЙ СЕТИ

Автор: Левин Иван, 11 класс

ГБОУ многопрофильный технический лицей № 1550

Руководители: учитель информатики Воробьева В.В.,

учитель информатики Дружерукова Л. В.

В настоящее время в кабинетах информатики установлены (или устанавливаются) локальные сети. Локальная сеть дает много возможностей для обмена информацией, организует работу учителя и учеников в режиме Online. Не всегда у учителя есть возможность со своего рабочего места увидеть работу каждого учащегося, особенно, если эта работа связана с выходом в Интернет. Такую возможность дает созданная мною программа, которая может стать частью Автоматизированного Рабочего Места учителя (АРМ учителя).

Программа позволяет быстро и безопасно осуществлять удаленное системное администрирование компьютеров учеников с компьютера учителя. Она имеет возможность управлять питанием устройств (выключение, перезагрузка и т.п.), выключать и включать монитор по таймеру, отправлять незакрываемые сообщения. Одной из основных функций является снятие видео с экрана путем

снятия скриншота и передачи его. В дальнейшем планируется добавление возможности просмотра и редактирования запущенных процессов, доступ к файловой системе, запись не только с экрана, а еще и с веб-камеры, если она имеется, запись звука с микрофона, удаленный доступ с блокировкой клавиатуры и мыши компьютера ученика.

Программа создана в среде программирования VisualBasic 6.0.

РАЗРАБОТКА СИСТЕМЫ МЕЖСЕТЕВОГО ЭКРАНИРОВАНИЯ В ЛОКАЛЬНОЙ СЕТИ

Автор: Мухачев Юрий Дмитриевич, 11-2 класс

ГБОУ многопрофильный технический лицей №1501

*Руководитель: Цирлов Валентин Леонидович, к.т.н., доцент, кафедра ИУ-8
МГТУ имени Н.Э.Баумана*

В настоящее время трудно представить работу компьютера без подключения по локальной сети или Internet. И в этом случае первым делом следует позаботиться о безопасности информации пользователя. Для защиты компьютера от вторжения по сети используется межсетевой экран.

Межсетевой экран – это система компонентов, предназначенных для управления доступом к локальным и внешним сетям на основе определенной политики безопасности.

Цель работы заключается в разработке системы межсетевого экранирования в локальной сети в среде ОС Linux.

Для достижения поставленной цели в работе решаются следующие **задачи**:

1. Выбор стратегии межсетевого экранирования.
2. Разработка политики межсетевого экранирования.
3. Построение пользовательской последовательности правил создания межсетевого экрана.
4. Создание межсетевого экрана в виртуальной локальной сети на Virtual PC с ОС Linux.

Основные результаты. Разработана система межсетевого экранирования, построенная на методах фильтрации пакетов с использованием Iptables и применении программного шлюза Squid (прокси-сервера). Межсетевой экран реализован в виртуальной локальной сети на Virtual PC с ОС Linux. Система межсетевого экранирования проверена и по результатам проверки признана работоспособной.

Межсетевой экран разработан с применением открытых бесплатных продуктов и может быть развернут в любой локальной сети с ОС Linux на сервере.

РЕАЛИЗАЦИЯ СХЕМ РЕЛЕЙНО-КОНТАКТНОЙ ЛОГИКИ НА БАЗЕ ПРОГРАММИРУЕМЫХ ЛОГИЧЕСКИХ КОНТРОЛЛЕРОВ

Автор: Купчинский Святослав Олегович, класс 11-1

ГБОУ многопрофильный технический лицей №1501

Руководитель: доцент кафедры КСУ МГТУ «Станкин»

к.т.н. Никишечкин Анатолий Петрович

Область исследования: программируемые логические контроллеры (ПЛК) в системах автоматизации и логического управления.

Цель работы: повышение эффективности систем логического управления технологическим оборудованием за счет использования ПЛК.

Основное содержание работы. Рассматриваются релейно-контактные схемы, которые позволяют наиболее просто и естественно реализовать системы логического управления технологическим оборудованием. Показано, что такие схемы, представленные в определенной форме, легко могут быть преобразованы в программу на языке релейно-контактных схем; этот язык, который внешне напоминает электрическую схему, поддерживается практически всеми современными системами программирования ПЛК. Приводится решение конкретной задачи синтеза системы логического управления с помощью ПЛК S7-200 фирмы Siemens. Показана эффективность такого решения.

Выводы. Использование ПЛК обеспечивает гибкость системы логического управления, которая заключается, прежде всего, в способности к быстрой переналадке и изменению алгоритмов управления.

СПЕЦИАЛЬНЫЕ ФУНКЦИИ

Автор: Архипов Александр Сергеевич, 11 класс

ГБОУ СОШ № 1236 с углубленным изучением иностранного языка

Руководитель: Захарова Ольга Викторовна

Цель исследования: рассказать о некоторых специальных функциях математики и математической физики и их применении в современном мире. Осветить основные формулы и соотношения, связанные с ними. Показать на примере нескольких функций их практическую значимость. Составить программу на языке Pascal для проверки теоремы о распределении простых чисел.

Способы и методы: изучение специальной литературы по специальным функциям их практическому применению. Работа на одном из наиболее

известных языков программирования Pascal. Создание итоговой презентации, в которой отражены все пункты исследования.

Основные идеи работы: Познакомить слушателя с некоторыми специальными функциями, рассказать о масштабности их применения. Представить практическую значимость специальных функций на конкретных примерах.

Выводы. В связи с широким развитием численных методов и возрастанием роли вычислительного эксперимента в большой степени повысился интерес, к специальным функциям. Это связано с двумя обстоятельствами. Во-первых, при разработке математической модели физического явления для понимания основных закономерностей явления и выяснения относительной роли отдельных эффектов исходную задачу часто приходится упрощать для того, чтобы можно было получить решение в легко анализируемой аналитической форме. Во-вторых, при решении сложных задач на ЭВМ удобно использовать упрощенные задачи для выбора надежных и экономичных вычислительных алгоритмов. Очень редко при этом можно ограничиться задачами, приводящими к элементарным функциям. Кроме того, знание специальных функций необходимо для понимания многих важных вопросов теоретической и математической физики.

ПРОСТЕЙШИЕ СИСТЕМЫ ДИФФЕРЕНЦИАЛЬНЫХ УРАВНЕНИЙ И МЕТОДЫ ИХ РЕШЕНИЙ

Автор: Цедиллин Максим Олегович, класс 11-5

ГБОУ многопрофильный технический лицей №1501

Руководитель: доцент кафедры «Прикладная математика»

МГТУ «СТАНКИН» к.т.н. Яновская Елена Александровна

Предметом исследования является изучение методов решения нормальных систем дифференциальных уравнений и исследование устойчивости решений этих систем. В работе рассмотрены различные области применения решений простейших систем дифференциальных уравнений, в том числе к задачам динамики и статики. Проблемы, возникающие при решении задачи Коши, связаны с отклонениями решений при возникновении малых отклонений начальных условий и, как следствие, с потерей устойчивости решения. Исследование возможных траекторий решений и исследование их на устойчивость является основной целью работы.

В работе была решена следующая задача. Часть березового бревна (строга цилиндрической формы) полностью погрузили в воду так, что ось цилиндра вертикальна, а плоскость его верхнего основания находится на уровне поверхности воды. В определенный момент его опустили (без начальной скорости). Считая, что сила сопротивления воды пропорциональна высоте погруженной части, выяснили, каков должен быть коэффициент

пропорциональности K , чтобы в результате первого подъема над поверхностью воды показалась ровно половина цилиндра. Для решения задачи составили дифференциальное уравнение движения. Составленное уравнение является линейным неоднородным дифференциальным уравнением второго порядка. Для его решения были использованы методы вариации произвольных постоянных и метод неопределенных коэффициентов. Полученное решение было исследовано на устойчивость. В результате этого исследования было установлено, что точка покоя является центром, асимптотической устойчивости не имеет, так же было найдено графическое решение поставленной задачи.

При решении задачи была исследована и изучена теория решения обыкновенных дифференциальных уравнений первого и второго порядка, исследованы возможные точки покоя и траектории решений вблизи точек покоя.

В ходе выполнения работы было показано, что возможно проводить подобные исследования, опираясь только на знания и умения, полученные в средней школе.

ОБ АСИМПТОТИКЕ ФУНКЦИЙ, УДОВЛЕТВОРЯЮЩИХ РЕКУРРЕНТНЫМ СООТНОШЕНИЯМ

Автор: Шкаликов Никита Алексеевич, класс 11-3

ГБОУ многопрофильный технический лицей №1501

Научный консультант: Скурида Галина Ивановна, к.ф.м.н., зам. директора лицея по научной работе

Предмет исследования: исследование асимптотического поведения функций, удовлетворяющих рекуррентным соотношениям специального вида.

Напомним, что рекуррентным соотношением называется соотношение, выражающее значение функции натурального аргумента в данной точке $n \in \mathbb{N}$ $n \in \mathbb{N}$ через ее значения в конечном числе точек $n_1 \in \mathbb{N}, \dots, n_m \in \mathbb{N}$ таких, что $n_1 \leq n, \dots, n_m \leq n$. Например, функция $f(n)$, значение которой равно n -му числу Фибоначчи, удовлетворяет рекуррентному соотношению $f(n) = f(n-1) + f(n-2)$.

Цель работы: Доказать, что при a и b – некоторых натуральных числах и $\varphi(n)$ – некоторой заданной функции одного переменного, а также функции $f(n)$ удовлетворяющей рекуррентному соотношению $f(n) = af(n/b) + \varphi(n)$ асимптотика роста функции f на бесконечности может быть выражена через аналитически простое выражение, такое, например, как асимптотика функций $n^{\log_b a}$ и φ .

Основным результатом работы можно считать доказательство следующих утверждений при заданных условиях $\alpha = \log_b a$, $a > 0$ и $b > 1$:

1. Если существует $\varepsilon > 0$ такое, что $\varphi = O(n^{\alpha-\varepsilon})$, то $F = \Theta(n^\alpha)$.
2. Если $\varphi = \Theta(n^\alpha)$, то $F = \Theta(n^\alpha \log n)$.

3. Если существует $\varepsilon > 0$ такое, что $\varphi = \Omega(n^{\alpha+\varepsilon})$, то $F = \Theta(\varphi)$.

Стоит отметить, что доказательство всех утверждений проводилось исключительно методами, изученными в рамках школьной программы, что, несомненно, выделяет этот проект из большого класса работ, посвященных асимптотике различных функций.

ОПРЕДЕЛЕНИЕ ДЛИНЫ КОГЕРЕНТНОСТИ СВЕТОДИОДА НА ОСНОВЕ ИССЛЕДОВАНИЯ КОЛЕЦ НЬЮТОНА

Автор: Гаврилова Юлия Александровна, класс 11-4

ГБОУ многопрофильный технический лицей №1501

Руководитель: преподаватель МГТУ «СТАНКИН»

Родичев Сергей Владимирович

Одним из проявлений волновых свойств света является интерференция световых волн, которая заключается в наложении световых волн друг на друга и перераспределении интенсивности в точках наложения в зависимости от разности фаз интерферирующих волн в этих точках. Интерферируют не любые, а только когерентные волны, т.е. волны, у которых:

- 1) одинаковая частота
- 2) одинаковая поляризация
- 3) разность начальных фаз не зависит от времени.

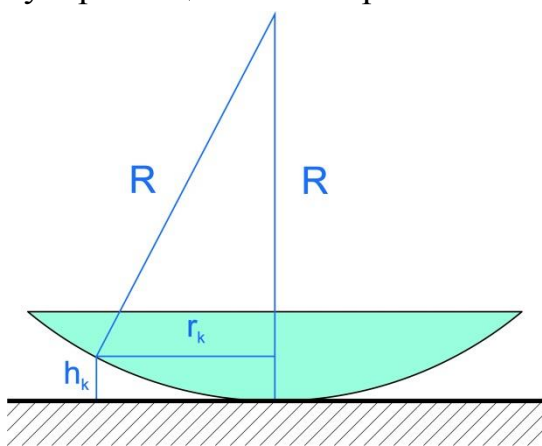
В общем случае когерентностью называют согласованное протекание во времени и пространстве колебательных или волновых процессов, проявляющееся при их сложении.

Первоначально рассматривалась интерференция монохроматических волн, т.е. волн одной частоты. Две световые волны получались из одной путем отражения света или преломления. Однако при более внимательном рассмотрении стало ясно, что реальная световая волна не вполне когерентна сама себе. И две волны, полученные из нее, обязательно интерферируют друг с другом. Для этого есть две причины:

1. Немонохроматичность источника света.
2. Пространственная протяженность реального источника света.

В связи с этим возникло понятие квазимонохроматического света, как суперпозиции монохроматических волн, частоты которых лежат в узком спектральном диапазоне, а также понятие временной когерентности (когерентность вдоль луча) и пространственной (когерентность света в направлении, перпендикулярном лучу).

В данной работе нас будет интересовать пространственная когерентность, которая



характеризуется радиусом когерентности. $r_{\text{ког}} \approx \lambda/\phi$, где λ - длина волны источника света, ϕ - угловой размер источника. Значение радиуса когерентности позволяет грамотно построить эксперименты по наблюдению интерференции и с ее помощью проводить измерения длин волн и излучения, проверить качество обработки тех или иных поверхностей, определять их характерные размеры.

В рассматриваемом эксперименте, предложенном Гуком и более глубоко и всесторонне рассмотренном Ньютоном, плоскопараллельная толстая стеклянная пластинка и расположенная на ней плоско-выпуклая линза с большим радиусом кривизны облучаются волнами от светодиодов. Когерентные лучи получаются в результате отражения падающего излучения от границ воздушной прослойки между линзой и пластинкой. Получающаяся интерференционная картинка имеет вид концентрических окружностей. В данной работе на установке кафедры физики МГТУ «Станкин» были проведены измерения в области локализации интерференционной картины (колец Ньютона) и рассчитаны длина когерентности излучения светодиода.

ИЗМЕРЕНИЕ ДЛИНЫ КОГЕРЕНТНОСТИ ГЕЛИЕВО-НЕОНОВОГО ЛАЗЕРА С ПОМОЩЬЮ БИПРИЗМЫ ФРЕНЕЛЯ

Автор: Каваллини Джан-Франко, класс 11-4

ГБОУ многопрофильный технический лицей №1501

Руководитель: кандидат технических наук, профессор МГТУ «СТАНКИН»

Родичев Сергей Владимирович

Одним из проявлений волновых свойств света является интерференция световых волн, которая заключается в наложении световых волн друг на друга и перераспределении интенсивности в точках наложения в зависимости от разности фаз интерферирующих волн в этих точках.

Интерферируют не любые, а только когерентные волны, то есть волны, у которых:

- *Одинаковая частота.*
- *Одинаковая поляризация.*
- *Разность начальных фаз не зависит от времени.*

В общем случае когерентностью называют согласованное протекание во времени и пространстве колебательных или волновых процессов, проявляющееся при их сложении.

Первоначально рассматривалась интерференция монохроматических волн, то есть волн одной частоты. Две световые волны получались из одной путём отражения либо преломления. Однако при более внимательном рассмотрении стало ясно, что реальная световая волна не вполне когерентна сама себе. И две волны, полученные из неё, не обязательно интерферируют друг с другом. Для этого есть две причины:

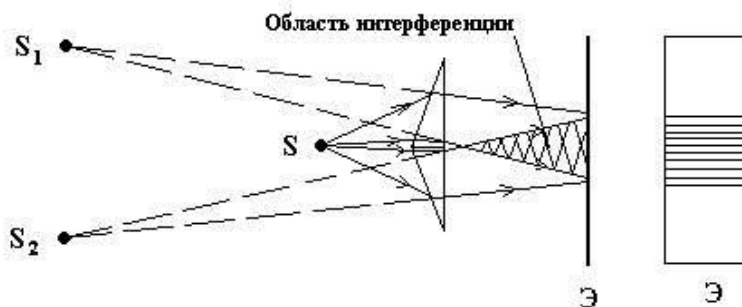
- *Немонохроматичность исходного света.*
- *Пространственная протяжённость реального источника света.*

В связи с этим возникло понятие квазимонохроматического света, как суперпозиции монохроматических волн, частоты которых лежат в узком диапазоне, а так же понятия временной когерентности (когерентности вдоль луча) и пространственной когерентности (когерентности света в направлении, перпендикулярном лучу).

В данной работе нас будет интересовать пространственная когерентность, которая характеризуется радиусом когерентности $\rho_{\text{ког}} \sim \frac{\lambda}{\varphi}$, где λ - длина волны источника света, φ – угловой размер источника. Значение радиуса когерентности позволяет грамотно построить эксперименты по наблюдению интерференции, и, с её помощью, проводить измерения длин волн излучения, проверить качество обработки тех или иных поверхностей, определять их характерные размеры.

Цель: Определить радиус когерентности гелиево-неонового лазера.

В эксперименте, предложенном Френелем, с помощью бипризмы (двух призм, сложенных основаниями) и явления преломления световой пучок от источника S разделяется на две части, исходящие как бы от двух мнимых источников S_1 и S_2 . Оба пучка налагаются друг на друга на экране и интерферируют.



В данной работе источником излучения является He-Не лазер. На установке кафедры физики МГТУ «Станкин» были произведены измерения области локализации интерференционной картины. Основываясь на результатах измерений был рассчитан радиус когерентности гелиево-неонового лазера и рассчитана погрешность измерения.

ЗАВИСИМОСТЬ ВЯЗКОСТИ ЖИДКОСТИ ОТ ТЕМПЕРАТУРЫ

Автор: Чичибабина Александра Антоновна, класс 11-3

ГБОУ многопрофильный технический лицей №1501

Руководитель: учитель физики, к. ф-м. н. Монастырский Игорь Борисович

Предметом исследования является вязкость жидкости и её поведение при изменении внешних условий – температуры.

Цель работы: измерить вязкость глицерина в некотором температурном диапазоне и попытаться установить закон, описывающий ее зависимость от температуры.

Вязкостью, или внутренним трением называется свойство жидкостей или газов оказывать сопротивление перемещению одной их части относительно другой или одного слоя жидкости относительно другого. С ростом температуры вязкость жидкости, как правило, уменьшается.

Разделяют два вида течения жидкости: ламинарное и турбулентное. При ламинарном (или слоистом) течении слои движутся параллельно друг другу, не перемешиваясь. При турбулентном течении возникают завихрения, слои перемешиваются. Характер движения определяется безразмерным числом Рейнольдса – одним из критериев подобия для течений вязких жидкостей и газов. Относительно малые числа Рейнольдса соответствуют ламинарному течению.

Основным методом исследования является физический эксперимент. При установленном равномерном движении шарика в вязкой жидкости силы, действующие на него, уравновешены. Для вычисления силы сопротивления использовался закон Стокса, в соответствии с которым сила сопротивления (сила Стокса) пропорциональна скорости движения. По измеренной в опытах скорости падения шарика в исследуемой жидкости и характеристикам шарика рассчитывалась динамическая вязкость исследуемой жидкости. По измерениям для разных значений температур жидкости (в диапазоне от 0°C до 25°C) установлена зависимость ее вязкости от температуры.

Исследование зависимости вязкости от температуры является одной из важных задач механики гидродинамики, так как процессы течения вязкой жидкости с переменной температурой широко распространены как в природе, так и в технике.

МЕТОДЫ И СРЕДСТВА УСТРАНЕНИЯ ДИСБАЛАНСА ТЕЛ ВРАЩЕНИЯ

Автор: Гафиуллин Артур Рафаэлович, 11 класс

ГБОУ гимназия № 1562, г. Москва

Руководитель: преподаватель физики Улько Яна Геннадьевна

Постановка задачи. Колебания тел вращения и вибрации, вызываемые ими, представляют собой постоянную проблему, как в научном, так и в техническом плане. Работа посвящена изучению этой проблемы и методов ее решения. Случилось так, что в рамках данного проекта на основе одной темы были сформулированы две задачи:

1. Создание лабораторной установки, позволяющей изучать различные виды дисбаланса тел вращения (жестких роторов), а также методы их компенсации. Кроме этого данная установка должна позволять количественно оценивать вибрации, возникновение в опорах в результате вращения несбалансированного ротора.

2. Разработка на уровне блок-схемы системы активной динамической балансировки тела вращения, дисбаланс которого может меняться случайным образом, как по величине, так и по угловой координате в течение рабочего цикла.

Актуальность и возможности практического применения. Изучение проблем балансировки, борьба с последствиями проявления дисбаланса всегда представляла собой актуальную задачу.

В рамках школьной программы физике колебаний уделяется достаточное внимание. Но при этом лучшим способом изучать и понимать физические процессы, равно как и проверять состоятельность тех или иных предположений были и остаются эксперименты. Именно задача наглядности и возможности практического применения при изучении физических процессов, возникающих во вращательных системах, преследовалась при создании подобной установки.

Что касается второй задачи, то представляется, что упомянутая система активной балансировки могла бы найти практическое применение в таких вращательных системах, как стиральные машины, т.к. вибрации, вызываемые дисбалансом, изменяющиеся во времени в режиме отжима не устраняются полностью средствами виброизоляции и накладывают существенные ограничения на габаритно-массовые и другие параметры стиральных машин.

Методы решения. Для создания лабораторной установки были изучены виды дисбаланса, основные методы его определения и компенсации. Кроме этого ставилась задача минимизации влияния факторов, способных внести погрешности в работу установки. Одновременно с этим лабораторная установка должна была остаться простой, наглядной и, главное, безопасной и надёжной.

По поводу разработки системы активной балансировки следует сказать, что в первооснове лежала идея, которая возникла в рамках подбора рабочего материала для проекта. В дальнейшем эта идея получила развитие и оформление в результате изучения методов и средств балансировки, применяемых на сегодняшний день, как в данном виде техники, так и в других видах вращательных систем.

Анализ полученных результатов. В результате была разработана лабораторная установка, позволяющая смоделировать все типы дисбаланса и методы его компенсации. Кроме этого есть возможность количественной оценки вибраций, вызываемых разными типами дисбаланса, разных его значений и в разных режимах вращения. Дополнительно следует упомянуть, что в разработанной установке предусмотрена возможность её модернизации, позволяющая превратить установку в балансировочный станок, где могут изучаться различные методики балансировки (исключения масс, метод Шитикова и др.).

Другим результатом работы стала разработка блок-схемы активной балансировки, которая, как представляется, в случае реализации и отработки технических параметров способна устранять дисбаланс, возникающий в теле вращения, в процессе рабочего цикла.

ИССЛЕДОВАНИЕ ТРЕХОСЕВОГО ДАТЧИКА УСКОРЕНИЯ ДЛЯ РЕШЕНИЯ ЗАДАЧ ПРОСТРАНСТВЕННОЙ ОРИЕНТАЦИИ

Автор: Липатова Мария Дмитриевна, 11 класс

ГБОУ СОШ №1236 г. Москвы

Руководитель: к.т.н., старший преподаватель МГТУ «СТАНКИН»

Конов Станислав Геннадьевич

Наиболее часто используемое определение датчиков звучит так: «датчик - это устройство, воспринимающие сигналы и внешние воздействия и реагирующее на них». Но это определение настолько широкое, что охватывает почти все: от человеческого глаза до спускового крючка в револьвере. Исходя из того, что **основная область исследования** данной работы – бесконтактный датчик инерциальной навигации, то перефразируем определение датчика. Датчик - устройство, воспринимающие внешние воздействия и реагирующее на них изменением электрических сигналов.

Приступая к исследованию датчиков инерциальной навигации, в работе были рассмотрены такие **предметы исследования**, как: контактные датчики (растровые датчики, индуктивные датчики, емкостные датчики, резистивные датчики) и бесконтактные датчики (триангуляционные датчики, фотограмметрические датчики, инфракрасные датчики, ультразвуковые датчики, GPS, инерциальная навигация).

Целью работы было подробно разобраться с принципом работы каждого из перечисленных выше датчиков, с их областью применения.

Задачами данного проекта было: смоделировать и построить макет датчика инерциальной навигации.

Сущность инерциальной навигации состоит в определении ускорения объекта и его угловых скоростей с помощью установленных на движущемся объекте приборов и устройств. После сборки макета датчика инерциальной навигации, следовало протестировать его в лабораторных условиях.

ГЕЙЗЕРЫ

Автор: Нестеров Сергей Иванович, класс 11-2

ГБОУ многопрофильный технический лицей №1501

Руководитель: учитель физики Бондаров Михаил Николаевич

Область исследования – принципы работы гейзеров.

Цель работы: изучение структуры и работы гейзера, создание действующей установки гейзера.

Методы исследования: построение установки, эмпирический анализ.

Гейзеры – источники, которые периодически, через определённые промежутки времени выбрасывают фонтаны горячей воды и пара. Главная

особенность гейзера - это периодичность его действия. Промежутки времени между извержениями различны: одни гейзеры извергаются каждые 10-20 мин., другие – раз в месяц. При этом практически у всех гейзеров извержение длится несколько минут. Для извержений гейзеров необходима теплота, поступающая от вулканов, поэтому гейзеры рассматривают как их побочное явление. Температура кипения воды зависит от давления: *чем выше давление, тем выше температура кипения*. При этом везде по длине канала температура воды немного ниже температуры кипения, соответствующей давлению на данной высоте. Извержение же происходит из-за того, что по многочисленным боковым протокам в сам канал попадает водяной пар, он поднимает воду выше, а там уже другое давление. В результате чего гейзер начинает извергаться.

В самой работе представлено более подробное описание работы гейзера.

В процессе исследования была собрана действующая установка гейзера из подручных материалов. Создание экспериментальной установки позволило получить наглядное пособие для демонстрации процессов при извержении гейзеров. С её помощью исследованы зависимости:

- 1) промежутков времени между следующими друг за другом извержениями от порядкового номера извержения;
- 2) изменения продолжительности самих извержений с течением времени;
- 3) максимальной интенсивности извержения от разности температур между нагретой колбой и холодной водой;
- 4) высоты фонтана от интенсивности нагрева котла и уровня холодной воды в сосуде.

Экспериментальная установка гейзера в совокупности с эмпирическими исследованиями даёт представление о физике гейзера.

МОДЕЛЬ МОДУЛЬНОГО АЭРОМОБИЛЯ «ВАРАН-3»

Автор: Хворостов Глеб Вадимович, 11 класс

ГБОУ Гимназия № 1562, г. Москва

Руководители: Хворостова Марина Вадимовна, Улько Яна Геннадьевна.

Цель работы: создание модели автомобиля класса «Амфибия» со сменными рабочими модулями.

Задачи:

- изучить историю создания машин;
- изучить конструкторские особенности амфибий;
- предложить свою модель машины со сменными модулями;
- построить модель;
- отработать на модели основные принципы и алгоритмы работы по схеме - "платформа-модуль";

- выработать технически обоснованное решение по компоновке оборудования и систем жизнеобеспечения для будущего полноразмерного аэромобиля;

- определить по ходу испытаний оптимальных взаимодополняющих друг друга схем трансмиссии "винт-шасси" для максимальной проходимости и мобильности комплекса.

В современном мире существует проблема – это несвоевременное развёртывание госпиталей, пунктов горячего питания, временных жилищ для пострадавших людей в отдалённых населённых пунктах или отрезанных от суши водными или снежными преградами. Поэтому появилась идея создания такого транспортного средства, которое могло бы решать эти проблемы. Способного передвигаться по суше и воде, и способного нести различную функциональную нагрузку. В ходе работы было изучено всё, что связано с машинами класса «амфибия», и была предложена модель машины –аэромобиля.

Особенностью и уникальностью этой амфибии является наличие сменных модулей. Нигде ничего подобного нет. Модуль - это сменный корпус, который несет различную функциональную нагрузку, т.е. он может быть и мобильным мини-госпиталем, и пунктом питания, и мини-гостиницей, использоваться для перевозки грузов в гражданских, военных целях и даже как склад.

Преимущества модульной конструкции заключается в следующем:

- Мобильность.
- Автономность.
- Многофункциональность.
- Экономичность.

Амфибия может на специальных станциях менять модули и доставлять их в различные места. Она может разгружаться не только на суше, но и на воде. Следующим этапом по усовершенствованию модели автомобиля будут работы по переоборудованию модели в вездеход-амфибию (применение привода на колёса) и повышение мощности за счёт использования двигателя внутреннего сгорания (ДВС).

Вот перечень необходимых дополнений к конструкции машины:

1. Замена электродвигателя двигателем внутреннего сгорания.
2. Разработка и внедрение схемы ремённой передачи на оси колёс от ДВС или дополнительного двигателя.
3. Как альтернатива – установка винта с горизонтальной плоскостью вращения в носовой части платформы и ремённым приводом от ДВС для «подрыва носа» в момент преодоления препятствия.

В результате работы был создан опытный образец, предложена новая модульная схема постройки машины-амфибии.

ЛАЗЕРЫ В МАШИНОСТРОЕНИИ

Автор: Советкин Николай Александрович, класс 11-3

ГБОУ многопрофильный технический лицей №1501

Руководитель: профессор кафедры машиностроения МГТУ «СТАНКИН»

Овсеенко Александр Николаевич

Область, предмет исследования. Данная работа относится к области применения лазеров в машиностроении. Традиционные методы изготовления заготовок в машиностроении имеют массу недостатков, которые не могут быть решены технологически.

Цель работы: посредством теоретического анализа литературных источников выявить преимущества использования лазеров в машиностроении.

В работе показано, что лазерная обработка имеет следующие преимущества.

1. Лазерная резка. Резка ножовочными полотнами, ленточными пилами, фрезами имеют ряд проблем: невысокая производительность, малая стойкость режущего инструмента, а также проблематичность, а порой и полная невозможность разно-фигурной резки по круглым и кривым контурам. При лазерной резке не требуется механическое воздействие на обрабатываемый металл, а высокая концентрация энергии позволяет разделять практически любые металлы. В роботизированных системах луч лазера позволяет производить объемную резку с применением высокотехнических оптоволоконных систем.

2. Прошивка отверстий. Изготовление отверстий пробивочным способом оказывает механическое воздействие на металл, что приводит к деформации. Пробивка невозможна в твердых металлах. Сверление имеет невысокую производительность. Лазерная прошивка отверстий может производиться под углом, имеется возможность сверления в жаропрочных и твердых металлах.

3. Лазерная сварка. Скорость лазерной сварки в несколько раз превышает скорости традиционных способов сварки плавлением. При использовании импульсного режима лазерной сварки практически отсутствуют явления перегрева как самой сварочной системы, так и свариваемой поверхности. Дуговая сварка невозможна без постоянной подачи электрода или сварочной проволоки к месту сварки. Лазерный луч легко управляется и регулируется с помощью зеркальных оптических систем: легко транспортируется и направляется в труднодоступные места.

4. Обработка поверхностей. Высокие плотности мощности лазерного излучения позволяют получать качественно новые свойства поверхностей, недоступные традиционным методам обработки материалов, такие как твердость, износостойкость, шероховатость, а также геометрические размеры обработанных участков. Отсутствие механических усилий на обрабатываемый материал дает возможность обрабатывать малопрочные и тонкостенные изделия. Лазерное излучение позволяет производить обработку только поверхностного участка материала без нагрева остального объема и нарушения его структуры и свойств.

Внедрение лазерных технологий в машиностроение позволит изготавливать детали, соответствующие современным требованиям.

ПРАКТИЧЕСКОЕ ИСПОЛЬЗОВАНИЕ СВОЙСТВ ПОПЕРЕЧНОЙ АНИЗОТРОПИИ СВЕТОВЫХ ВОЛН

Автор: Кириллова Дарья Александровна, класс 11-2

ГБОУ многопрофильный технический лицей 1501

Руководитель: д.т.н., профессор каф. БМТ 1МГТУ им. Н.Э. Баумана

Левин Геннадий Генрихович

В наши дни очень актуальна проблема ослепления водителей встречными фарами автомобилей в темное время суток, в результате чего происходит много ДТП. Данная работа посвящена решению поставленной проблемы на основе свойств поляризации света.

Цель работы: экспериментальное исследование и анализ поляризационных эффектов при применении на практике поляризационных материалов в борьбе с ослепляющим эффектом встречных фар автомобилей.

Для решения проблемы ослепления водителей встречными фарами автомобилей в темное время суток в данной работе предлагается использовать поляризационную пленку на фарах и ветровом стекле/очках водителя.

Идея такова: при каждом техосмотре обязать водителей наклеивать поляризационную пленку на фары автомобилей, которая линейно поляризует свет и поворачивает его таким образом, что направление поляризации направлено под углом 35-40 градусов по отношению к горизонту. И поляризационная плёнка на очках водителя должна быть направлена также под углом 35-40 градусов.

Таким образом, водитель будет хорошо видеть фары своего автомобиля и все предметы, освещенные встречными фарами, так как пленка с плоскостью поляризации на фарах и очках будет сонаправлена, а видимость встречных фар может быть отрегулирована до еле заметного свечения.

При использовании фар с поляроидами дорога будет значительно менее освещенной, примерно на 55-60%. Но это компенсируется тем, что можно использовать в 2 раза более мощные фары и нет необходимости переключаться на ближний свет фар. Для восстановления нормального освещения достаточно повысить яркость света фар в 2-3 раза. Поляроид, находящийся перед глазами шофера и пропускающий прямолинейно поляризованные лучи, будет полезен шоферу днем, уничтожая блики от дороги и улучшая видимость белых маршрутных полос.

КОМПОНЕНТЫ И СВОЙСТВА МАТЕРИАЛОВ, ПОЛУЧЕННЫХ МЕТОДОМ СЕЛЕКТИВНОГО ЛАЗЕРНОГО ПЛАВЛЕНИЯ

Автор: Скотченко Георгий Андреевич, класс 11-1

ГБОУ многопрофильный технический лицей №1501

Руководитель: к.т.н., доцент кафедры ВТО МГТУ «СТАНКИН»

Федоров Сергей Вольдемарович

Предметом исследования работы является процесс получения деталей из нержавеющей стали методом селективного плавления.

Цель работы. Провести исследование изменения прочности тест-объекта для испытания на разрыв в зависимости от направления выращивания детали. Выявить анизотропию свойств в образцах из нержавеющей стали.

Задачи:

- Экспериментальная деятельность (принятие участия в создании деталей из нержавеющей стали методом селективного лазерного плавления).
- Анализ литературных источников по теме работы.
- Выяснить, как изменяется прочность, текучесть, модуль Юнга детали на разрыв для «горизонтальных» и «вертикальных» образцов (участие в механических испытаниях).

Для изучения процесса создания детали из нержавеющей стали методом селективного лазерного плавления для механических испытаний и анализа её свойств использовалась литература: «Документация установки селективного лазерного плавления МЗ компании Aitiip», «Документация установки электронно-лучевого плавления А2 компании Arcam» и литература авторов I. Yadroitsev, Ph. Bertrand, I. Smurov :«Strategy of manufacturing components with designed internal structure by selective laser melting of metallic powder».М.А. Волосова, А.А. Окунькова «Пути и оптимизация процесса селективного лазерного плавления при помощи выбора стратегии обработки лазерным лучом».

Проведение испытаний образцов детали на прочность, текучесть, модуль Юнга осуществлено на установке Instron. Выполнена сравнительная характеристика перечисленных показателей для образцов, полученных при «горизонтальном» и «вертикальном» выращивании.

Результаты и выводы. Созданы стандартные детали из нержавеющей стали методом селективного лазерного плавления для механических испытаний на разрыв. Выявлено, что прочность и текучесть «горизонтальных» и «вертикальных» образцов отличаются незначительно. Имеет место полуторакратное различие модуля Юнга для горизонтально выращенных образцов (204.24 ± 4.12 ГПа) по сравнению с вертикально выращенными (140.66 ± 8.67 ГПа).

ВЛИЯНИЕ КРЕМНИЕВЫХ ПОКРЫТИЙ НА ВЗАИМОДЕЙСТВИЕ МАТЕРИАЛОВ С ВОДОЙ

Авторы: Евсеев И.А., Курочкин С.А., 11 класс

ГБОУ лицей №1511 при НИЯУ «МИФИ»

Руководитель: Крат С.А. аспирант кафедры физики НИЯУ МИФИ

Цель работы: исследование влияния кремниевых покрытий на взаимодействие материалов с водой.

Задачи: получение гидрофобных, гидрофильных кремниевых поверхностей в магнетронном разряде.

Кремний широко распространен в природе, а также активно используется в промышленности. Разного рода покрытия получают рядом способов: литография, электролиз, химическое распыление, магнетронное распыление.

В данной работе проводилось напыление кремниевых покрытий в магнетронном разряде на ряд подложек: алюминий, вольфрам, фторопласт (тефлон) при различных условиях: потенциал подложки, температура подложки, скорость осаждения. Использовалось 2 типа мишеней: лабораторное стекло и чистый кремний.

Полученные покрытия были изучены при помощи оптической и электронной микроскопии. Покрытия, осажденные на жесткие материалы, были сильно напряжены, имели плохую адгезию.

Были обнаружены и проанализированы два типа образований на покрытиях. Источником первого типа образований размерами 10-70 мкм является капельная фаза расплавленного кремния. Второй тип образований размерами до 6 мкм произрастал из самой пленки при отсутствии потенциала на подложке.

Исследована технология напыления покрытий на основе кремния с помощью магнетронных распылительных систем. Было исследовано взаимодействие полученных покрытий с водой. Покрытия существенно улучшали смачиваемость поверхности. Покрытия на фторопласте ускоряли испарение воды в 2-3 раза, впитывали 15-20% воды.

Полученные плёнки могут использоваться для активации поверхностей (улучшения адгезии напыляемого материала с поверхностью), для получения быстросохнущих поверхностей.

ИССЛЕДОВАНИЕ РАБОТЫ ТЛЕЮЩЕГО РАЗРЯДА АТМОСФЕРНОГО ДАВЛЕНИЯ С АКТИВНЫМ СЕКЦИОНИРОВАННЫМ ЭЛЕКТРОДОМ ДЛЯ ГЕНЕРАЦИИ ОЗОНА

Автор: Аверкина Марина, 11 класс

ГБОУ лицей 1511 при МИФИ г.Москва

Руководитель: инженер кафедры «Физика плазмы» НИЯУ МИФИ

Раевский Илья Флегонтович

Краткая постановка задачи.

Областью исследования данной работы является электрический ток в газах, предметом исследования - тлеющий разряд атмосферного давления. Целью работы является создание лабораторного стенда для получения тлеющего разряда атмосферного давления с активным секционированным электродом и

экспериментальная реализация его работы позволяющая использовать данную установку как источник озона для применения в медицине и быту.

Актуальность.

Вопросы обеззараживания помещений и объектов медицинского пользования
Озон - газообразный дезинфектант.

Обладает выраженным антимикробным действием в отношении всего спектра патогенной микрофлоры, является универсальным, экологически чистым, эффективным и самым дешёвым дезинфицирующим агентом. Эффективность озона 99,99%, при этом для обеззараживания этого же количества бактериальных клеток время обработки другими дезинфектантами:

- хлорноватистой кислотой (HOCl) в 25 раз больше;
- гипохлоридами (OCl) в 2500 раз больше;
- хлорамином (NH₂Cl) в 5000 раз дольше.

Для генерации озона необходим только воздух (или кислород) и электроэнергия. Соответственно наличие компактного источника озона имеющего высокие технико-экономические показатели представляется на сегодняшний день задачей актуальной.

Методы решения.

Лабораторный стенд включает в себя систему электродов типа «острие-плоскость», высоковольтный источник, осциллограф, пояс Роговского, вольтметр, миллиамперметр, спектрометр.

В процессе исследования режимов работы стенда, наблюдались два режима протекания разрядного тока.

Первый режим связан с превышением напряжения статического пробоя для данной длины разрядного промежутка. Данный режим, с точки зрения генерации озона интереса не представляет.

Второй режим – положительный коронный разряд. В процессе горения данного разряда факт наличия озона фиксировали по характерному запаху. Дополнительно проводились исследования режимов горения данного разряда при помощи пояса Роговского и осциллографа, а также снималась ВАХ. Для регистрации концентрации озона использовалась ртутная лампа и спектрометр.

Заключение.

- Создан лабораторный стенд для исследования тлеющего разряда атмосферного для генерации озона

- Снята ВАХ для режима горения положительного коронного разряда, из которой видны два режима протекания разрядного тока. В первой фазе разряд характеризуется стационарным протеканием тока, тогда как во второй фазе, на фоне постоянного тока, наблюдались импульсы тока с частотой от порядка 100 Гц и до десятка кГц.

ЭЛЕКТРОМАГНИТНОЕ ИЗЛУЧЕНИЕ

Автор: Балжи Иван Владимирович, класс: 11-4

ГБОУ многопрофильный технический лицей №1501

Руководитель: доцент, к.т.н. кафедры "ИНЭБ" МГТУ «СТАНКИН»

Иванова Наталья Александровна

Область, предмет исследования: Исследовательская работа по экологии направлена на выявление опасного воздействия электромагнитного излучения на рабочих местах, предприятиях и в быту.

Цель работы: Посредством литературных источников и экспериментов, выявить опасность воздействия электромагнитных полей на человека.

Основные задачи:

1. Охарактеризовать электромагнитное излучение.
2. Определить негативное влияние на человека.
3. Определить основные параметры и допустимые нормы электромагнитного излучения.
4. Описать основные источники электромагнитного излучения.

При выполнении исследовательской работы в основном использовались данные из интернета, а также книга "Охрана труда" (В.А. Девисилов) , при помощи которой удалось выявить характер влияния электромагнитного поля на здоровье человека, методы и средства защиты от электромагнитного излучения, приборы контроля. Также использовался документ СанПин2.2.2/2.4.1340-03 (Санитарно-эпидемиологические правила и нормативы), с помощью которого удалось установить нормы на напряжение электромагнитного поля и плотность магнитного потока.

Работа состояла в выявлении параметров электромагнитного поля на учебных местах с использованием ПК. Эксперимент проводился в лаборатории кафедры "ИНЭБ" МГТУ «СТАНКИН». Целью исследования было установить различия между показателями электромагнитного излучения, полученными в ходе эксперимента, и установленными нормами. В ходе работы было выявлено превышение показателя напряжения электрического поля (в частоте 5 Гц-2 кГц). В результате средний показатель напряженности электромагнитного поля четырех различных компьютеров составил 175 Гц, что в 7 раз превышает норму. Собранный материал можно использовать для подробной оценки и характеристики воздействия электромагнитного излучения на здоровье человека.

СРАВНИТЕЛЬНЫЙ АНАЛИЗ НОРМАТИВНЫХ И РЕАЛЬНЫХ ПАРАМЕТРОВ МИКРОКЛИМАТА В УЧЕБНОМ УЧРЕЖДЕНИИ

Автор: Ягудаева Полина Георгиевна, класс 11-1

ГБОУ многопрофильный технический лицей №1501

**Руководитель: преподаватель кафедры «ИНЭБ» МГТУ «СТАНКИН»
Могусева Мария Сергеевна**

Каждый день мы ходим получать знания в наше учебное учреждение, что для нас является своего рода работой. А задумываемся ли мы, в каких условиях нам приходится трудиться? Например, дома мы находимся в комфортных условиях, поэтому и производительность труда порою весьма высокая. А как же дело обстоит в таких учебных заведениях, как, например, в нашем лицее №1501? Тут-то мы и столкнулись с таким понятием, как микроклимат.

Микроклимат – комплекс физических факторов, влияющих на теплообмен человека с окружающей средой. Стало понятно, что все опирается на тепловой баланс человека с окружающей средой.

Организм человека можно представить, как физическое тело, которое постоянно производит тепло. Для нормального функционирования оно должно находиться в тепловом балансе, т.е. не перегреваться и не переохлаждаться. Перегрев говорит нам, что окружающая среда минимально или вовсе не забирает излишки тепла, производимое человеком. Такой микроклимат назвали нагревающим. А переохлаждение говорит о том, что окружающая среда, наоборот, забирает тепло у человека больше, чем это необходимо. Такой микроклимат принято называть охлаждающим. В учебном учреждении параметрами микроклимата, от которых зависит теплообмен между организмом человека и окружающей средой, являются:

- Температура воздуха (T , °C),
- Скорость движения воздуха (V , м/с),
- Относительная влажность воздуха (H , %).

Поэтому были проведены измерения этих показателей микроклимата в учебных аудиториях. Однако, прежде чем приступить к измерению этих параметров в лицее, необходимо было понять принцип нормирования этих показателей микроклимата, оказывающих влияние на самочувствие человека. В соответствии с нормативным документом СанПин 2.2.4.548-96, для параметров микроклимата установлено две категории нормирования:

- Оптимальные.
- Допустимые.

Оптимальные условия обеспечивают общее и локальное ощущение теплового комфорта при минимальном напряжении механизмов терморегуляции и создают предпосылки для высокого уровня работоспособности.

Допустимые условия – условия, которые могут приводить к возникновению ощущений теплового дискомфорта, но не вызывают повреждений или нарушений состояния здоровья.

Также важно учесть, что значения параметров микроклимата устанавливаются в зависимости от двух факторов:

- Периода года, а их два: теплый (среднесуточной температурой наружного воздуха выше +10°C) и холодный (среднесуточной температурой наружного воздуха +10°C);

• Категории работ по уровню энергозатрат (легкие, средние и тяжелые). Труд учащихся относят к легким физическим работам категории Ia.

И наконец, долгожданные измерения параметров микроклимата в учебном учреждении. Соответствие параметров микроклимата нормативным значениям рассмотрено на примере 10-ти учебных аудиторий лицея.

Во-первых, для измерения показателей микроклимата применялись следующие приборы:

- Термоанемометр Testo 425 (Т, V),
- Термогигрометр Testo 605-N1 (Т, Н).

А во-вторых, нужно было соблюдать методику измерений показателей микроклимата. Параметры необходимо измерять на некотором расстоянии от пола. Так как учащиеся в основном выполняют свою работу сидя, мы измеряли параметры микроклимата следующим образом: температуру и скорость движения воздуха следует измерять на высоте 0,1 и 1,0 м, а относительную влажность воздуха - на высоте 1,0 м от пола.

Анализ результатов измерений показал, что в двух аудиториях температура воздуха не соответствует оптимальным значениям, в девяти аудиториях относительная влажность воздуха не соответствует оптимальным значениям.

Выводы. Таким образом, проведенные практические исследования позволили оценить микроклиматические условия помещений учебного учреждения путем сравнительного анализа фактических и нормативных параметров микроклимата. Оказалось, что в ряде аудиторий наблюдаются вредные условия труда, приводящие к нарушению теплового баланса и напряжению механизмов терморегуляции, что в свою очередь ведет к снижению работоспособности и отклонениям в состоянии здоровья.

И, конечно, у нас возник главный вопрос: как же создать допустимые, а лучше оптимальные микроклиматические условия? Оказалось, что требуемые параметры микроклимата и состава воздушной среды обеспечивают:

- система вентиляции,
- кондиционирования воздуха,
- система водяного отопления.

Поэтому ответственные за безопасные условия труда лицейских сотрудников лицея должны задуматься, какая из этих составляющих работает неэффективно и требует модернизации.

КОМПЛЕКСНЫЕ СОЕДИНЕНИЯ

Автор: Кубышев Константин Александрович, класс 11-2

ГБОУ многопрофильный технический лицей №1501.

Руководитель: учитель химии Николаев Игорь Анатольевич

Область исследования: химия, комплексные соединения.

Предмет исследования: возможность получения фотографий с синим оттенком методом цианотипии как наиболее простым и дешёвым.

Цель работы: получить качественное изображение с синим оттенком методом цианотипии.

Задачи:

1. Изучить комплексные соединения, которые используются в альтернативных методах фотографии, а именно в цианотипии.
2. Экспериментально подобрать концентрацию двух растворов (аммония железа III цитрат, ферроцианид калия) и время необходимое, что сделать фотографии в цианотипии.
3. Рассмотреть случаи с использованием бумаги с разной плотностью (200 г/см^3 , 280 г/см^3 , 300 г/см^3), так как могут получиться разные результаты из-за особенностей данного метода фотографии.
4. Выполнить фотографии в цианотипии.

Методы: для выполнения данной работы я использовал следующие источники информации и методик:

1. Журнал «Фотомастерская», 12-ый номер 2010-ого года, 1 номер 2011-ого года.

2. Интернет-сайты: www.wikipedia.ru, <http://x32.in.ua>.

Этапы работы. Для получения фотографий методом цианотипии потребовалось выполнить следующую последовательность действий.

1. Перевести фотографии в электронном виде в негатив, затем их надо напечатать на пленке (негативы).

2. Составить раствор, который состоит из вышеперечисленных реактивов.

3. Нанести раствор на бумагу и высушить в абсолютно темном месте (так как реактивы светочувствительны).

4. Выполнить печать контактным способом: на бумагу, содержащей раствор, кладется негатив, а сверху кусок стекла, достаточно тяжелого, чтобы равномерно придавить негатив и бумагу к столу.

5. Экспонировать с помощью источника ультрафиолетового света.

6. После экспонирования выполнялась промывка и сушка изображения. Это производится, для того чтобы смыть соли железа (которые не прореагировали). Затем сушка, чтобы получить конечное изображение.

Главный результат. Установлено, что состав раствора для проведения опыта может быть таким:

1. 25 грамм ферроцитрата аммония III (он же аммония железа III цитрат) на 100 мл дистиллированной воды.

2. 10 грамм ферроцианида калия на 100мл дистиллированной воды.

3. Рабочий раствор смешивается из двух данных (равное количество обоих растворов).

Изображение получается таким, как и планировалось: все фотографии приобрели синеватый оттенок. Наиболее качественным изображением получилось на бумаге средней плотности ($200\text{-}250 \text{ г/см}^3$).

РАЗРАБОТКА PR-ПРОЕКТА «ФОТОБИЕННАЛЕ» ПО ПРОДВИЖЕНИЮ МНОГОПРОФИЛЬНОГО ТЕХНИЧЕСКОГО ЛИЦЕЯ №1501

Автор: Бычкова Мария Михайловна, класс 11-5

ГБОУ многопрофильный технический лицей №1501

Руководитель: к.э.н., доцент кафедры производственного менеджмента МГТУ «СТАНКИН» Закшевская Наталья Николаевна

Фотография сегодня является тем видом современного искусства, который развивается наиболее динамично и стремительно, приобретает огромный интерес. Основной сегмент фотографов составляет молодежь. С каждым годом на глазах растет количество фотовыставок.

Проект представляет собой PR-кампанию по организации фотоконкурса и фотовыставки для работ учащихся ГБОУ Многопрофильного технического лицея №1501 с целью развития творческих способностей лицеистов и повышения имиджа лицея.

Создание фотовыставки осуществляется заинтересованными лицеистами, желающими продемонстрировать свои лучшие творческие фотоработы и опробовать себя в качестве организаторов данного конкурса.

Для достижения этих целей планируется:

1. Информирование и ознакомление заинтересованных лиц, претендующих на участие, о положениях проведения фотоконкурса.
2. Создание оргкомитета, состоящего из преподавателей или из старшеклассников, занимающегося отбором предоставленных фоторабот.
3. Организация экспозиции выставки.
4. Проведение в лицее фотовыставки «Фотобиеннале».
5. Освещение работы фотовыставки на сайте лицея.

Проведены опросы, которые показали, что больше 75% опрошенных учеников проявили интерес к данному проекту.

По данным исследовательской компании CSR Research как минимум один фотоаппарат есть у 56,6% москвичей (для сравнения, по данным других исследований: домашние питомцы есть у 52,1%, а автомобиль всего у 36% жителей столицы). Наличие фотоаппарата дома определяет численность потенциального спроса на сопутствующие фототовары и услуги. Другой важный показатель – самостоятельная фотосъемка. Согласно данным исследования фотографируют 42,5% москвичей. Наиболее привлекательной группой потребителей представляется молодежь в возрасте 18-24 лет: среди них фотосъемкой занимаются 75,7%.

Нужно сразу отметить, что нет принципиальной разницы между количеством пленок, отснятых мужчинами и женщинами. В то же время на показатель активности фотосъемки существенно влияют возраст, доход и оценка изменений в уровне благосостояния. В частности, среди молодежи 18-24 лет снимают 75,7% респондентов, а к группе активных фотографов относятся 31,2%.

Таким образом, среди молодежи фотографов насчитывается почти вдвое больше, чем среди населения Москвы в целом. Фотография – увлечение молодых, образованных и преуспевающих.

Реализация данного проекта позволит достигнуть следующих результатов:

- формирование положительного имиджа лица №1501;
- развитие и возможность реализации организаторских способностей лицеистов, формирование навыков самостоятельной работы;
- поддержание творческой и социальной активности учащихся лица;
- ознакомление учащихся с современными тенденциями в фотоискусстве;
- предоставление возможности лицеистам продемонстрировать свои лучшие творческие работы;
- повышение роли фотографии в нравственном воспитании молодежи.

ОСОБЕННОСТИ ВЗАИМОДЕЙСТВИЯ ПРЕДСТАВИТЕЛЕЙ РАЗНЫХ ВОЗРАСТНЫХ ГРУПП СО СРЕДСТВАМИ МАССОВОЙ ИНФОРМАЦИИ

Автор: Саркисян Мариам Паруйровна , класс 11-3

ГБОУ многопрофильный технический лицей №1501

Руководитель: педагог-психолог Зельнякова Мария Вадимовна

Предмет исследования: взаимодействие респондентов различных половозрастных категорий со СМИ (средствами массовой информации).

Объект исследования: представления 3-х различных возрастных групп

Цель работы: С помощью опроса исследовать особенности взаимодействия СМИ и респондентов.

Гипотеза исследования: Различные возрастные группы по-разному взаимодействуют со СМИ.

Средство массовой информации — средство донесения информации (словесной, звуковой, визуальной) по принципу широковещательного канала, охватывающее большую аудиторию и действующее на постоянной основе.

Отличительные черты СМИ – это публичность, т. е. неограниченный круг пользователей; наличие специальных технических приборов, аппаратуры; непостоянный объем аудитории, меняющейся в зависимости от проявленного интереса к той или иной передаче, сообщению или статье. Основные виды СМИ: телепрограмма, Интернет, радио и печатные СМИ (газеты, журналы).

Целью работы является сравнительный анализ особенностей взаимодействия различных возрастных групп и СМИ. Для проведения исследования был составлен опросник. Было сформировано несколько групп испытуемых в соответствии с целью исследования. Всего было отобрано 50 людей: из них 20 взрослых, где 10 женщин и 10 мужчин (от 35 до 60 лет), 20 подростков, где 10

девушек и 10 мальчишек (от 16 до 25 лет) и 10 членов самой младшей возрастной группы, где 5 мальчиков и 5 девочек (от 3 до 10 лет). Члены старшей возрастной группы в основном по профессии учителя.

Респонденты были распределены на группы по полу и возрасту. Опрос проводился анонимно. Полученные данные были обработаны и представлены в виде таблицы и гистограмм.

В ходе исследования выяснено, что наиболее используемый вид СМИ – Интернет. Интернетом чаще пользуются подростки. Наиболее используемыми СМИ для взрослых оказались преимущественно телевидение и печатные издания. Также радио достаточно часто используется лицами старшей возрастной группы. Дети пользуются СМИ преимущественно для просмотра мультиков и фильмов. Следует отметить, что мальчики также используют Интернет для развлечений.

ПРЕДПОЧИТАЕМЫЕ КОПИНГ-СТРАТЕГИИ В РАЗЛИЧНЫХ ВОЗРАСТНЫХ ГРУППАХ

Автор: Трудаева Анна Александровна, класс 11-3.

ГБОУ Многопрофильный технический лицей №1501.

Руководитель: педагог-психолог Зельнякова Мария Вадимовна

Область исследования: возрастная психология.

Предмет исследования: предпочитаемые стратегии совладения со стрессом (копинг-стратегии).

Цель работы: исследовать возрастные особенности преодолевающего поведения.

Задачи:

1. Проанализировать литературу по теме.
2. Проанализировать существующие методики исследования копинг-стратегий.
3. Провести диагностику по выбранным методикам.
4. Проанализировать и интерпретировать полученные результаты.

В работе описывается история появления понятий «стресс» и «копинг-стратегии», раскрывается их содержание. Также рассмотрены основные позиции ученых на возрастные особенности преодолевающего поведения. Кроме того, описана методика Т.Л. Крюковой: «Копинг-поведение в стрессовых ситуациях», по которой была проведена индивидуальная диагностика респондентов в 5-ти возрастных группах (учащиеся 5-х, 8-х и 11-х классов, люди от 20 до 30 лет и старше 30). Целью работы было исследование возрастных особенностей преодолевающего поведения. В работе приведены результаты, полученные в ходе исследования, аналитические таблицы и графики.

Главный результат. Выявлено, что возраст оказывает влияние на выбор стратегий совладания со стрессом. Так, людям старшего возраста, при

столкновении с какой-либо проблемой, легче сосредотачиваться на ней, определять, что важнее всего сделать в данной ситуации. Также с возрастом люди все меньше стараются отвлечься от сложившихся проблем, думают о них гораздо реже. Кроме того, старшее поколение чаще испытывает нервное напряжение, оказавшись в стрессовой ситуации, чем молодое.

ПРИМЕНЕНИЕ МЕТОДОВ ДИСКРИМИНАНТНОГО АНАЛИЗА В ЭКОНОМИКЕ

Автор: Брицкий Андрей Андреевич, класс 11-4

ГБОУ Многопрофильный технический лицей №1501

*Руководитель: доцент кафедры финансового менеджмента
МГТУ «СТАНКИН», к.э.н., доц. Просвирина М.Е.*

Предмет исследования: использование методов дискриминантного анализа при решении экономических проблем (задач).

Цель работы: построить дискриминантную функцию (модель), позволяющую проводить классификацию субъектов хозяйствования (предприятий) по выделенным группам (классам) на примере оценки надежности кредитозаемщика.

Актуальность работы: управление кредитными рисками – основа для выживания большинства банков, которые должны оценивать риски, связанные с основными банковскими продуктами, и управлять ими. Кредитный риск, т.е. опасность, что дебитор не сможет осуществить процентные платежи или выплатить основную сумму кредита в соответствии с условиями, указанными в кредитном соглашении, является неотъемлемой частью банковской деятельности. Кредитный риск означает, что платежи могут быть задержаны или вообще не выплачены, что, в свою очередь, может привести к проблемам в движении денежных средств и неблагоприятно отразиться на ликвидности банка. Несмотря на инновации в секторе финансовых услуг, кредитный риск до сих пор остается основной причиной банковских проблем. Более 80% содержания балансовых отчетов банков посвящено именно этому аспекту управления рисками. Наличие данных по прошлым кредитам является основанием для применения дискриминантного анализа в качестве критерия выдачи будущих кредитов.

Для исследования была взята учебная выборка по 12 предприятиям-кредитозаемщикам (6 «надежных» предприятий и 6 «ненадежных»), содержащая данные по 9 финансовым показателям: коэффициент срочной ликвидности (K_1); коэффициент текущей ликвидности (K_2); коэффициент оборачиваемости активов (K_3); коэффициент оборачиваемости оборотных активов (K_4); коэффициент соотношения собственных и заемных средств (K_5); коэффициент структуры активов (K_6); коэффициент обеспеченности собственными оборотными

средствами (K_7); коэффициент рентабельности активов (K_8); коэффициент рентабельности продаж (K_9).

На первом этапе был проведен корреляционно-регрессионный анализ, в рамках которого была составлена матрица парных коэффициентов корреляции для указанных финансовых коэффициентов. На основе проведенного корреляционного анализа для построения дискриминантной функции были отобраны: коэффициент оборачиваемости активов (K_3); коэффициент соотношения собственных и заемных средств (K_5); коэффициент обеспеченности собственными оборотными средствами (K_7); коэффициент рентабельности продаж (K_9).

На втором этапе для построения дискриминантной функции был применен метод дискриминантного анализа. В качестве переменных дискриминантной функции выступали финансовые коэффициенты, отобранные на первом этапе. Применяв алгоритм метода дискриминантного анализа для выбранных коэффициентов (переменных) по выборочным данным для двух групп предприятий-кредитозаемщиков были рассчитаны коэффициенты дискриминантной функции: $F=a_1x_1+a_2x_2+a_3x_3+a_4x_4$ и было определено значение константы дискриминации.

На третьем этапе была взята учебная выборка из трех предприятий – потенциальных кредитозаемщиков. Используя построенную дискриминантную функцию и рассчитанное значение константы дискриминации было проведено разделение (дискриминация) учебной выборки предприятий по группам «надежный» и «ненадежный» кредитозаемщик.

УСОВЕРШЕНСТВОВАНИЕ БИЗНЕС ПРОЦЕССА – ‘МАРКЕТИНГ’ КОМПАНИИ «ЕВРО ОКНА» НА ОСНОВЕ ИСПОЛЬЗОВАНИЯ ПРОГРАММНОЙ СРЕДЫ ARIS.

Автор: Соколовский Александр Константинович, класс 11-3

ГБОУ многопрофильный технический лицей №1501

Руководитель: декан ФЭМ МГТУ "СТАНКИН",

д.э.н., проф. Коршунова Елена Дмитриевна

Предмет исследования. Тематика работы связана с областью использования в управлении организацией современных информационных технологий, относится к проблеме повышения эффективности маркетинговой деятельности компании на основе проектирования модели бизнес-процесса в программной среде ARIS.

Цель работы: исследовать и выявить проблемные точки маркетинговой деятельности в компании «Евро Окна» и осуществить моделирование данного бизнес-процесса в программе ARIS.

Задачи:

- Выбрать программную среду для проектирования бизнес-процесса.
- Выполнить анализ функции маркетинга и выявить проблемные поля.
- Разработать модель «как надо» бизнес-процесса «Маркетинг».
- Разработать предложения по внедрению новой модели бизнес-процесса «Маркетинг».

Описание работы. Данная работа связана с использованием программного обеспечения ARIS для построения модели конкретного бизнес-процесса. Пользователь получает возможность построить полную модель своего бизнес-процесса на данный момент. Если после проведения анализа построенной модели пользователь выявляет ошибки, то он получает возможность исправить свой бизнес-процесс на модели в удобном интерфейсе. На выходе пользователь получает новую готовую модель процесса, которая, по сути, является более правильной и поможет ему избежать ошибок (перестроить правильно реальный бизнес-процесс).

Итог. Пользователь получает полностью построенную модель бизнес-процесса «Маркетинг», которая прогнозирует ход бизнес-процесса как функцию параметров и тем самым подсказывает пути устранения проблем. Внедрение модели возможно только при условии перехода организации на процессный подход к управлению.

Аппаратные ресурсы: ПК, операционная система Windows.

Программная среда: ARIS.

МАРКЕТИНГОВОЕ ИССЛЕДОВАНИЕ РЫНКА ТОВАРА АВТОМОБИЛЬНОЙ КОМПАНИИ «PORSCHE»

Автор: Баранов Антон Григорьевич, класс 11-5

ГБОУ многопрофильный технический лицей №1501

Руководитель: преподаватель кафедры ЭиУП МГТУ «СТАНКИН»

Курилова Светлана Викторовна

Областью исследования является экономическое состояние рынка автомобильной отрасли, а **объектом исследования** — автомобильная компания «Porsche». **Предметом исследования** является характеристика данного рынка.

Цель работы: определение прогнозов дальнейшего развития автомобильной компании «Porsche», в том числе и на российском рынке.

Основные задачи:

1. Охарактеризовать отраслевую специализацию рынка автомобильной промышленности.
2. Определить позитивные и негативные тенденции данного рынка.
3. Определить основных конкурентов данного рынка и описать основные маркетинговые стратегии, в том числе каналы дистрибуции. Описать преимущества лидеров данного рынка товаров.

4. Охарактеризовать основных потребителей данного товара с точки зрения предпочтений, возможности и др.

5. Выявить основные точки роста рынка и сформулировать наиболее важные тенденции развития, определяющие перспективы рынка.

Для исследования, в основном, использовались данные из интернета. Также использовались разнообразные данные из документов компании «Porsche». Производилось исследование влияния внешней среды на автомобильную отрасль. В период мирового финансового кризиса наблюдается резкое падение количества продаж. Сравнивалась стоимость товара, количество продаж и качество товара разных представителей рынка данной отрасли. Оценивая позитивные и негативные тенденции данного рынка, была выявлена отрицательная черта, которая заключается в том, что на производство уходят большие затраты и в последствии они могут не окупиться, если новая модель не окажется удачной. Оценивались основные покупатели продукции «Porsche». Проводилось исследование позиционирования этой автомобильной марки. Она занимает нишу продаж дорогих спорткаров для людей с хорошим достатком. Также оценивалось материальное состояние покупателей и их покупательная способность. Определялась мотивация выбора данной продукции и сильные стороны представителей этого сегмента рынка. Например: использование в производстве дорогих и качественных материалов и престижность марки.

В результате была проведена параллель между состоянием мировой экономики и уровнем продаж продукции компании «Porsche». Были выявлены основные конкуренты «Porsche» на рынке автомобильной промышленности: Mercedes, BMW, Aston Martin... В России существует несколько каналов дистрибуции продукции компании «Porsche». Например: «Спорткар-Центр», «Порше Центр Москва», «Авто Спец Центр» и т. д. Определены сильные и слабые стороны продукции данного производителя. Также был составлен портрет потребителя продукции. Было оценено качество товара «Porsche» и определены причины выбора этого товара. Были спрогнозированы аспекты дальнейшего стратегического развития марки. Компания «Porsche», в ближайшее время, собирается обновлять модельный ряд своей продукции новой версией Porsche Cayman. Также в 2013 году «Porsche» выпускает совершенно новую модель автомобиля под названием Macan, которая должна охватить сегмент кроссоверов среднего размера.

Собранный материал можно использовать для подробной оценки и характеристики автомобильной марки «Porsche» на рынке автомобильной отрасли.

**ОРГАНИЗАЦИЯ И ФИНАНСОВОЕ ОБЕСПЕЧЕНИЕ РАБОТ ПО
СОДЕРЖАНИЮ ОБЪЕКТОВ ДОРОЖНОГО ХОЗЯЙСТВА В МОСКВЕ,
ПУТИ ИХ СОВЕРШЕНСТВОВАНИЯ**

Автор: Жуковский Игорь Сергеевич, класс 11-4
ГБОУ многопрофильный технический лицей №1501
Руководитель: к.э.н., доцент кафедры “Экономика и организация производства” МГТУ им. Н.Э.Баумана Иванова Надежда Юрьевна

Область исследования: экономика города Москвы.

Предмет исследования: экономика дорожного хозяйства.

Цель проекта: оптимизация расходов бюджета города Москвы, предусмотренных на содержание объектов дорожного хозяйства (далее - ОДХ).

Задач:

- *Практические.* Представить предложения по снижению себестоимости работ

- *Методологические.* Подготовка предложений по изменению нормативной базы, показателей Регламентов, Технологических карт и др.

В ходе работ проанализированы правовые и законодательные акты Российской Федерации и города Москвы, нормативные материалы по выбранной тематике, данные порталов “Дороги Москвы”, ”ЖКХ информ” и др. Проведен анализ расходов на содержание ОДХ с использованием норматива денежных затрат на содержание дорог федерального значения и расходов на содержание ОДХ Москвы; выполнен расчет экономического эффекта от изменения периодичности регламентных работ на дорогах 1 категории на примере 10 префектур города; выполнен анализ расходов по приему снега и эксплуатации мобильных снегоплавильных установок.

Выводы. По результатам представлены предложения по:

- Совершенствованию нормативной базы города Москвы (Регламентов и Технологических карт по содержанию ОДХ) и системы планирования дорожной отрасли. Например, следует сократить кол-во уборок дорог, но при этом усилить контроль за качеством проведенных работ.

- Снижению расходов бюджета города Москвы в абсолютном выражении по конкретным направлениям, включенным в состав работ по содержанию ОДХ. В частности, предлагается рассчитывать затраты бюджета города Москвы по Федеральным нормативам поскольку, в настоящее время используется 16 распоряжений, в которых расценки очевидно завышены.

Практическое применение проекта состоит в использовании результатов выполненного анализа при планировании расходов бюджета города Москвы на организацию работ по содержанию ОДХ.

**МАРКЕТИНГОВОЕ ИССЛЕДОВАНИЕ СМАРТФОНА IPHONE
ПРОИЗВОДСТВА КОМПАНИИ APPLE INC. С ЧАСТИЧНЫМ АНАЛИЗОМ
РЫНКА МОБИЛЬНЫХ ТЕЛЕФОНОВ**

Автор: Захаров Семён Игоревич, класс 11-3

ГБОУ многопрофильный технический лицей №1501
Руководитель: преподаватель кафедры «Экономика и управление предприятием» МГТУ «Станкин» Паршенков Виталий Сергеевич

Область исследования: экономика.

Предмет исследования: рынок мобильных телефонов (смартфонов).

Цель работы: Выявление конкурентных преимуществ смартфона iPhone, рассмотрение маркетинговых приемов и оценка рисков при его реализации.

Методы исследования. В качестве инструментария исследования были использованы методы систематизации, обобщения, классификации и сравнительного анализа. Для расчетов, представления результатов исследования были использованы современные компьютерные технологии.

iPhone- линейка мультимедийных смартфонов, разработанная корпорацией Apple. Смартфоны совмещают в себе функциональность плеера, коммуникатора и интернет-планшета. Работают под управлением операционной системы Apple iOS. Каждая модель данного смартфона очень проста и удобна в использовании и обладает уникальным дизайном.

Сегмент рынка, к которому относится iPhone это рынок смартфонов. Данный продукт пользуется огромным спросом у покупателей. За все время было продано около 285 млн. устройств. К основным потребителям данного товара относятся, в основном те, кто уже знаком с продуктами от Apple и имеет опыт обращения с ними. Во вторую очередь те, кто испытывает интерес к новым технологиям. Также можно отметить большую группу тех, кто не знал, что это такое и зачем, но поддался общему ажиотажу. Основными конкурентами данного продукта являются фирмы производители смартфонов: Samsung, HTC, Nokia, Sony Ericsson. Если сравнивать цены, то самым дорогим смартфоном является iPhone (iPhone 5) со средней ценой 24000 руб, а самым дешевым Sony Ericsson Xperia с ценой 10400 руб. Остальные смартфоны конкуренты стоят в районе 17000 руб.

Компания Apple, при реализации iPhone использует несколько маркетинговых приемов, например, не создает абсолютно ничего нового, она улучшает до совершенства предыдущий товар. Также компания не концентрируется на продаже iPhone. Она считает, что люди будут покупать то, что у других уже есть, тем самым вызывая цепную реакцию при продажах. По мнению аналитиков, в 2014 году доля iPhone среди смартфонов составит 22%. Также к маркетинговым приемам Apple, можно приписать послепродажное обслуживание клиентов: они получают доступ к бесплатному обновлению ПО, сервису iTunes и доступ к руководствам на официальном сайте компании. Главной проблемой при реализации iPhone может стать отсутствие официальных магазинов в некоторых странах и создание поддельных телефонов.

Главным результатом работы стало определение главных маркетинговых стратегий компании Apple при реализации iPhone, выявление рисков при производстве смартфона и обзор свойств, которые помогают iPhone в конкурентной борьбе.

ОБЗОР КРИТЕРИЕВ ШКОЛЬНОЙ ФОРМЫ И ЕЁ ПОДБОР

Автор: Юркова Наталья Леонидовна, класс 11-3

ГБОУ многопрофильный технический лицей №1501

Руководитель: к.э.н., преподаватель кафедры ЭиУП МГТУ «СТАНКИН»

Зимовец Ольга Евгеньевна

Объект исследования: внешний вид школьника.

Предмет исследования: критерии целесообразности введения школьной формы.

Цель работы: Представить оптимальный вариант школьной формы, отвечающий требованиям учебного процесса и учитывающий пожелания учеников ГБОУ Лицея №1501.

Задачи:

- Обзор опыта введения школьной формы в других учебных заведениях.
- Разработка чётких аспектов введения школьной формы.
- Исследование проблем, возникающих в процессе введения школьной формы.

В наше время подбор школьной формы и её введение в образовательных учреждениях является актуальной темой. Школьная форма имеет организаторскую функцию: ученики меньше обращают внимание на выбор подходящей одежды для учёбы и больше на учебный процесс. Но при этом не теряют индивидуальность. В ходе работы было выполнено:

1. Проведён опрос на тему: «Должна ли быть определённая форма одежды в учебном заведении, если да, то какая?»
2. Определены приемлемые варианты формы, учитывающие пожелания лицеистов и требования учебного поведения.
3. Проведен мониторинг фирм производителей школьной формы.
4. Сравнены цены, сроки и качество пошива формы в разных фирмах.

Результат:

- Выбран оптимальный вариант школьной формы для лицеистов.
- Составлена примерная смета пошива школьной формы.